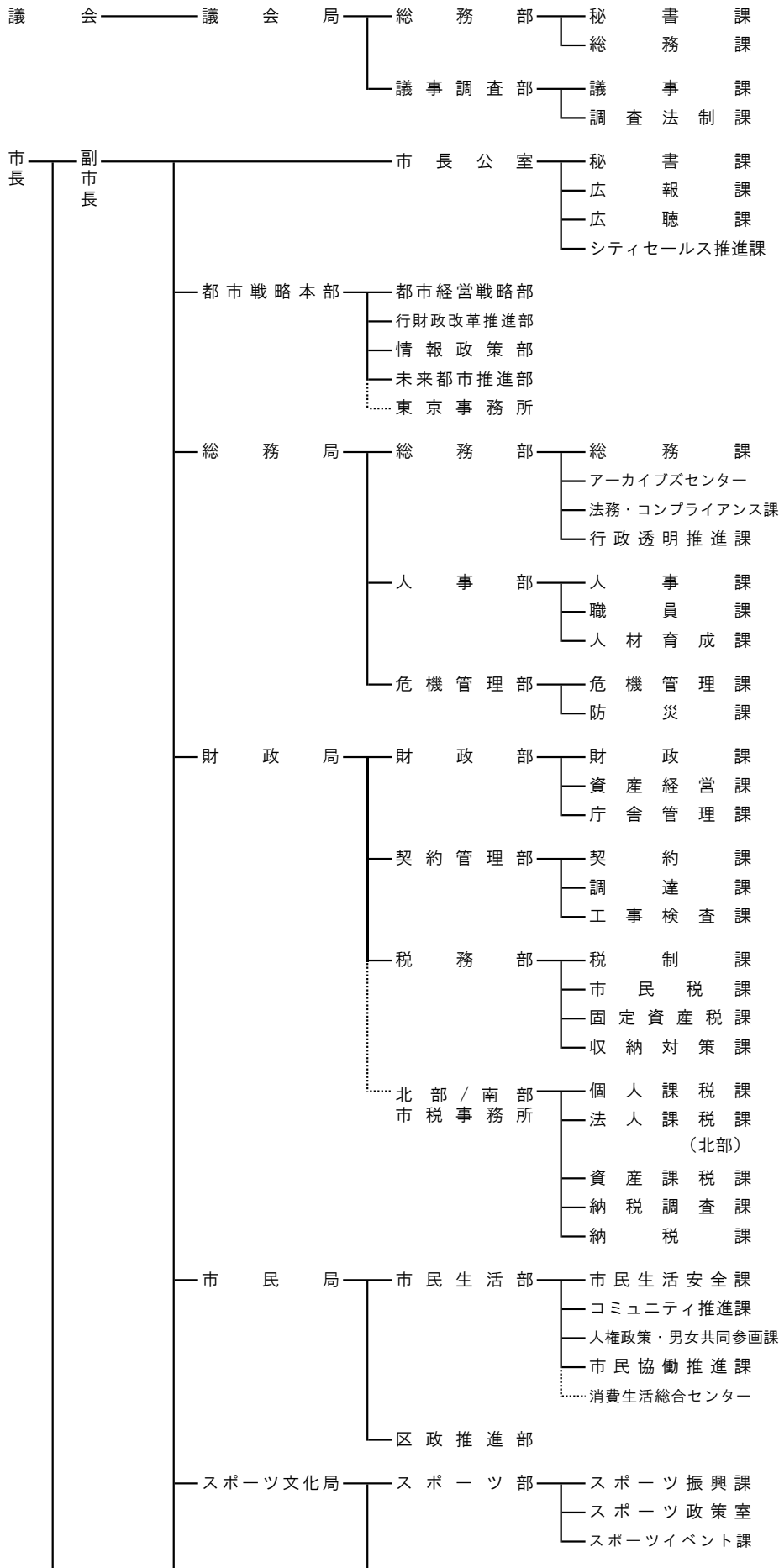
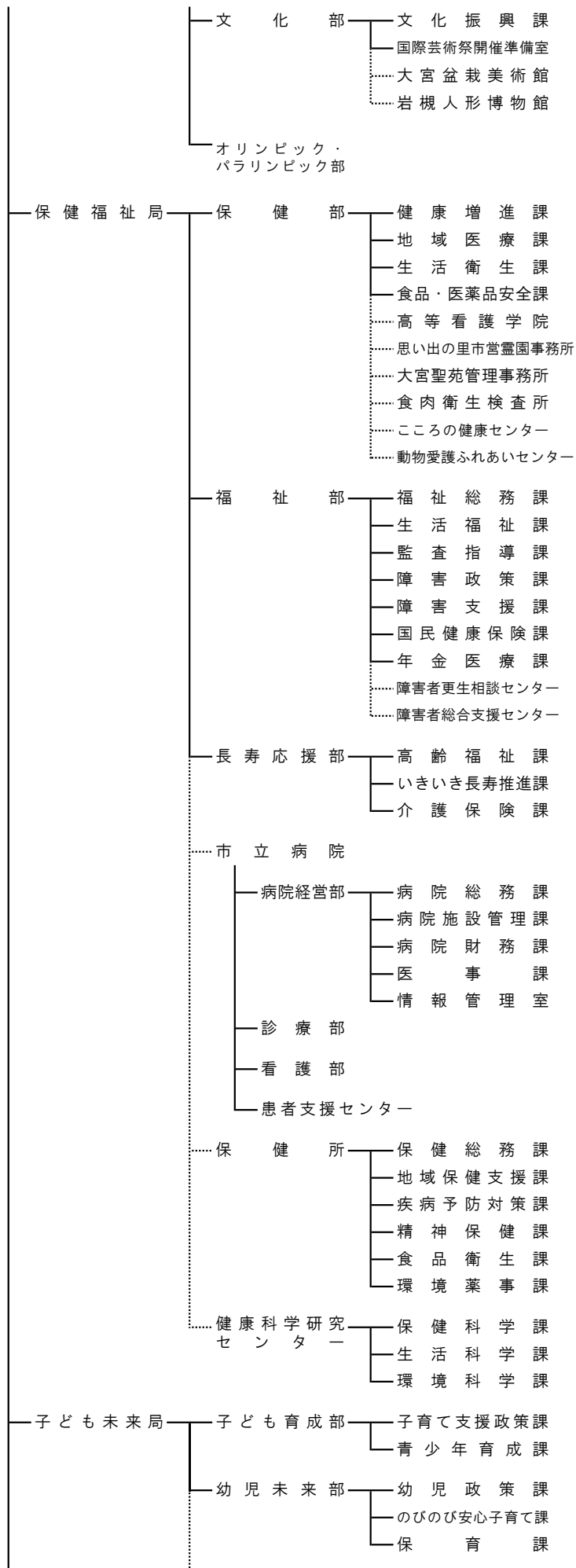
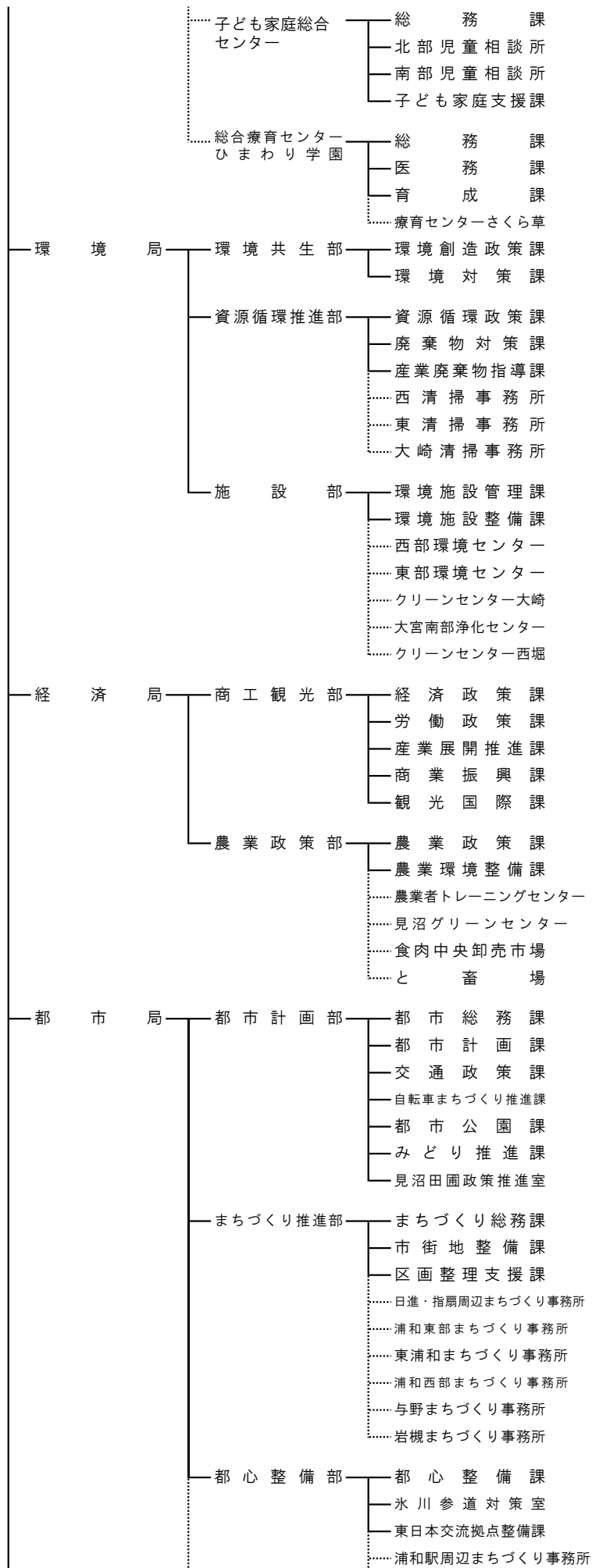
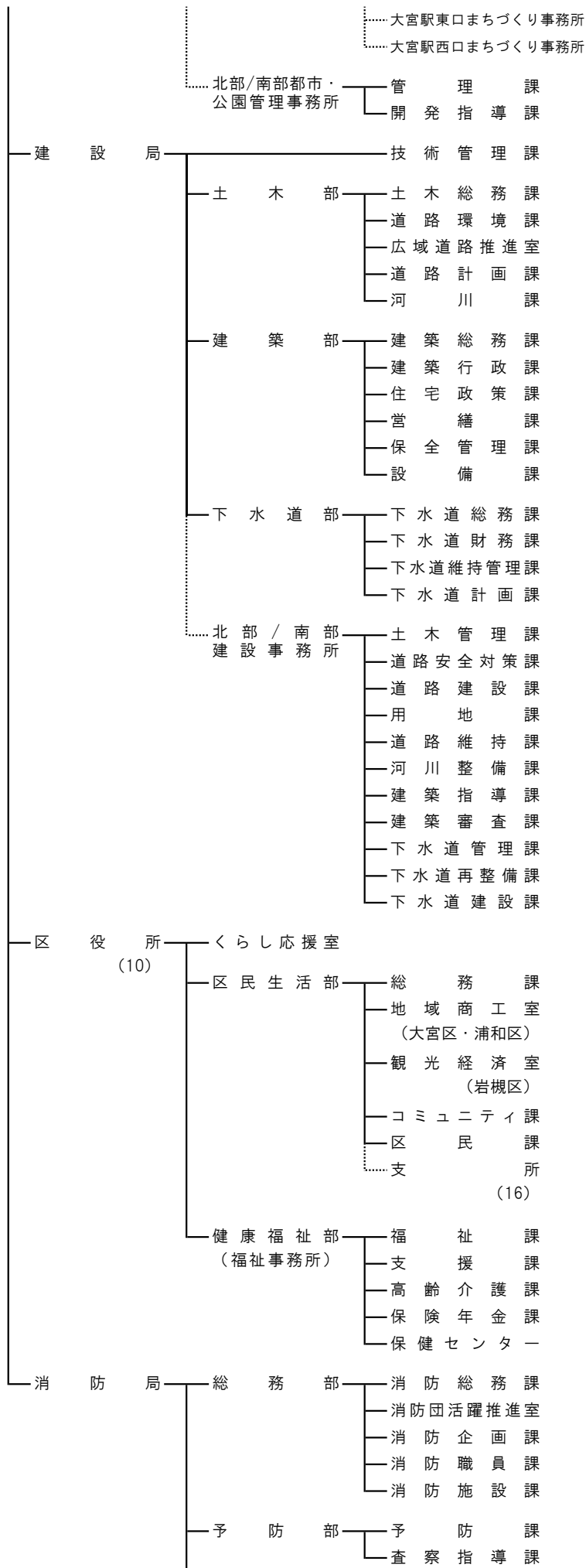


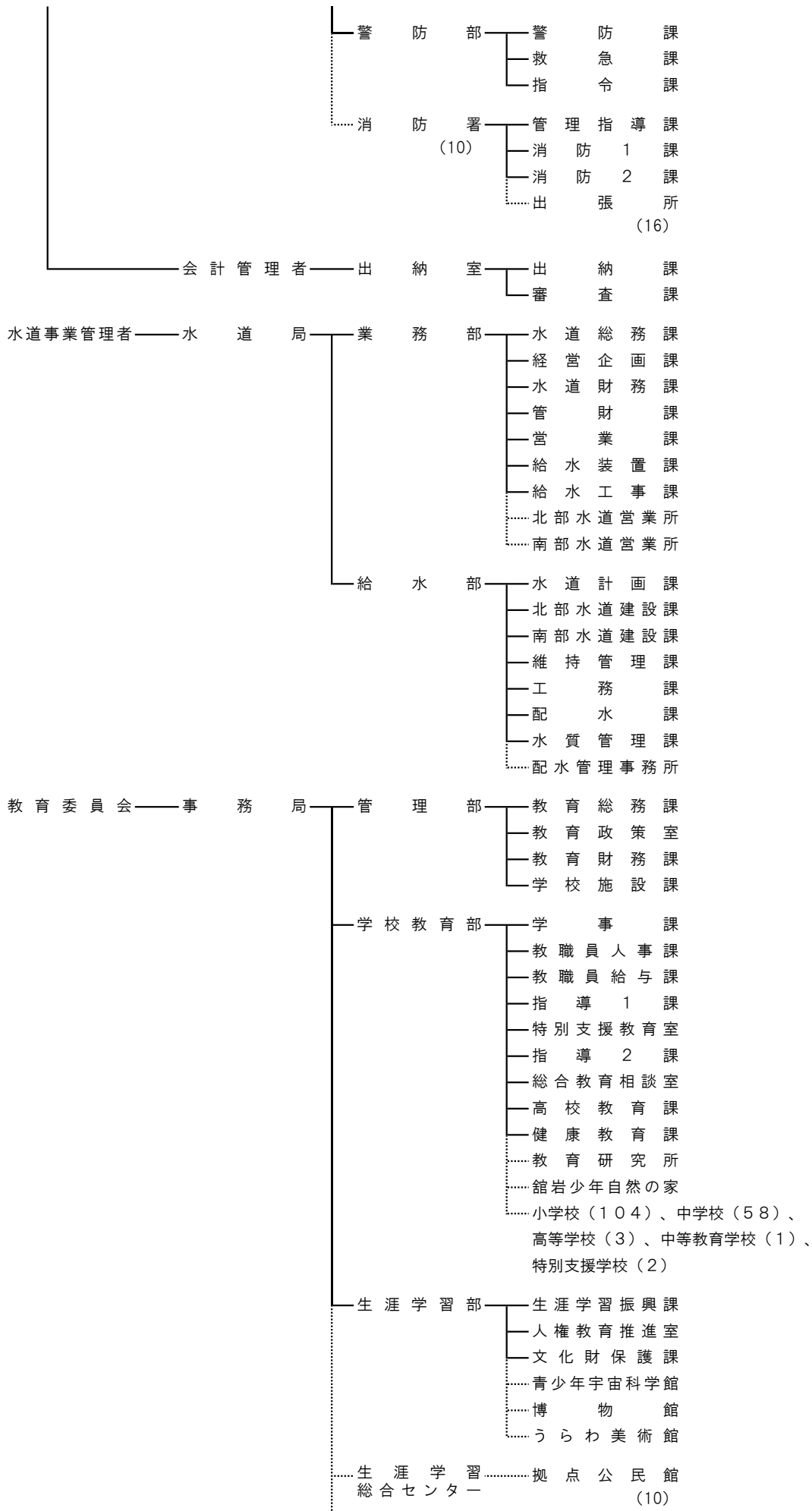
さいたま市行政組織図（案）（令和2年4月1日現在）

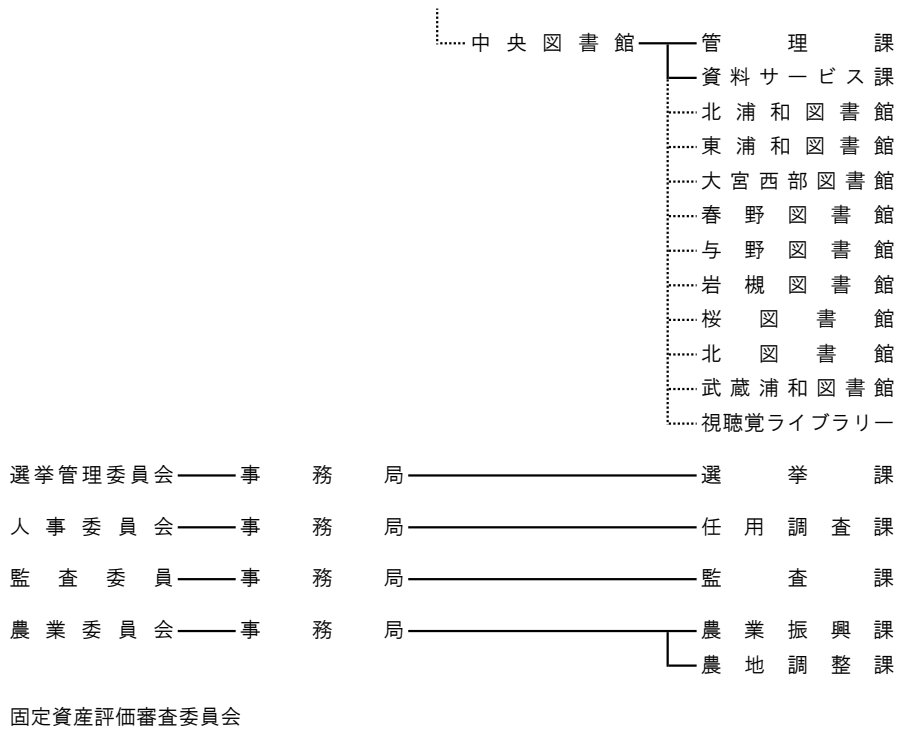












注 点線は、さいたま市事業所事務分掌規則等に定める事業所やそれに類する組織等