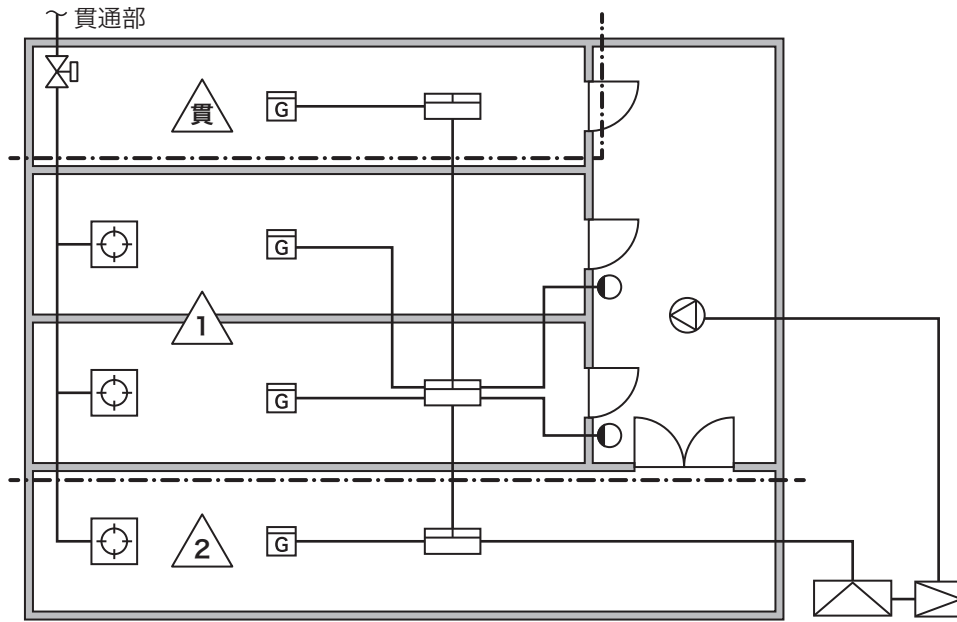


## 第11 ガス漏れ火災警報設備

1 主な構成 (第11-1図参照)



凡例

	受信機		スピーカー		燃焼器
	中継器		警戒区域番号		ガス遮断弁
	音声警報装置の増幅器		警戒区域線		
	検知器		ガス漏れ表示灯		

第11-1図

2 用語の定義

この項において用いる用語の定義は、次による。

ア 「ガス漏れ火災警報設備」とは、燃料用ガス（液化石油ガスの保安の確保及び取引の適正化に関する法律（昭和42年法律第149号）第2条第3項に規定する液化石油ガス販売事業によりその販売がされる液化石油ガスを除く。）又は自然発生する可燃性ガスの漏れを検知し、防火対象物の関係者又は利用者に警報する設備であつて、ガス漏れ検知器及び受信機又は検知器、中継器及び受信機で構成されたものに警報装置を付加したもの（省令第34条の4各号に規定するものを除く。）をいう。

イ 「検知器」とは、ガス漏れを検知し、中継器若しくは受信機にガス漏れ信号を発信するもの又はガス漏れを検知し、ガス漏れの発生を音響により警報するとともに、中継器若しくは受信機にガス漏れ信号を発信するものをいう。

ウ 「音声警報装置」とは、音声によりガス漏れの発生を防火対象物の関係者及び利用者に警報する装置をいう。

エ 「ガス漏れ表示灯」とは、検知器の作動と連動し、表示灯によりガス漏れの発生を通路にいる防火対象物の関係者に警報する装置をいう。

オ 「検知区域警報装置」とは、検知器の作動と連動し、音響によりガス漏れの発生を検知区域において防火対象物の関係者に警報する装置をいう。

3 警戒区域

警戒区域は、政令第21条の2第2項第1号及び第2号の規定によるほか、次によること。

(1) 2以上の独立した建築物にまたがらないこと。

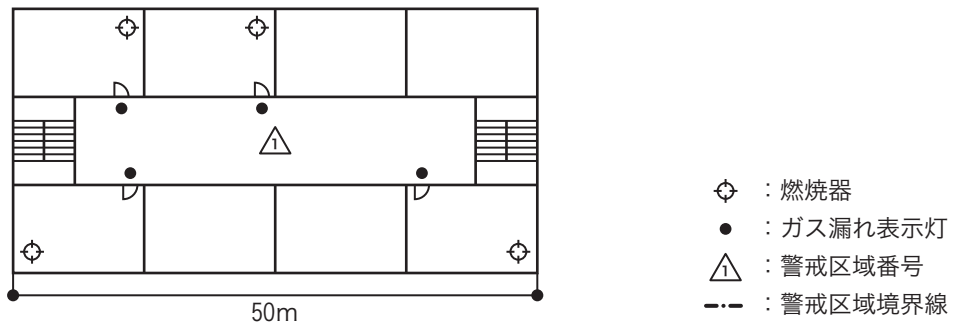
(2) 警戒区域の設定は、次によること。

ア 一辺の長さは、50m以下とすること。▲

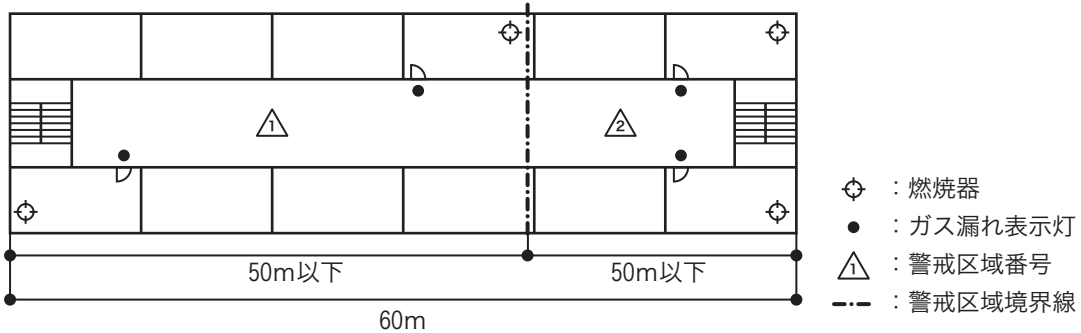
イ 通路又は地下道に面する室、店舗等を一の警戒区域に含まれるよう設定すること。▲

ウ ガス燃焼機器（以下この項において「燃焼器」という。）等の設置されていない室、店舗等（通路又は地下道を含む。）の面積も警戒区域に含めること。（第11-2図参照）

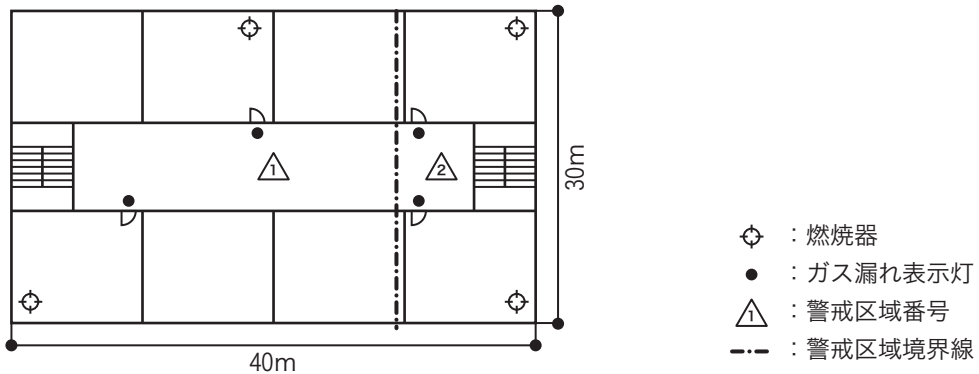
(その1) 床面積600㎡以下の場合の例



(その2) 床面積600㎡以下の場合の例

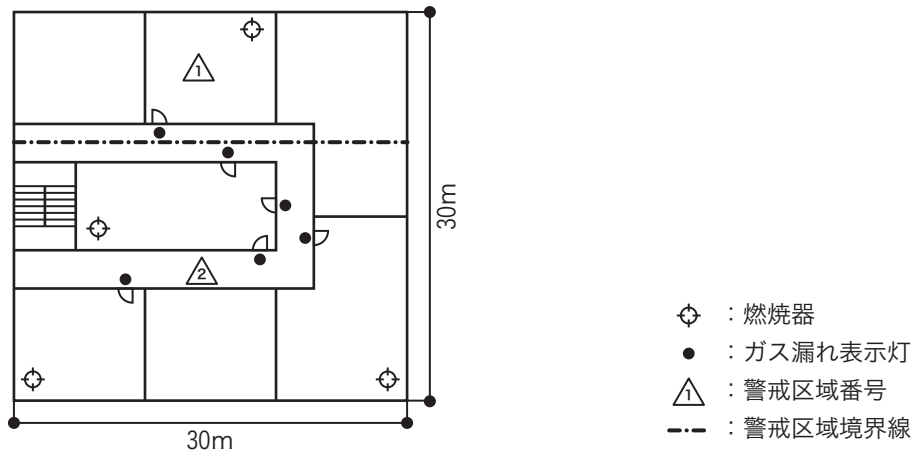


(その3) 床面積1,200㎡の場合の例



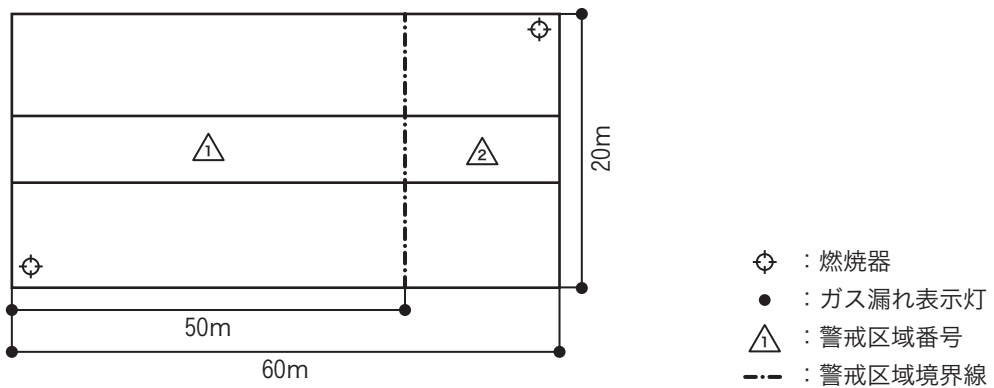
(注) 1,000㎡及び200㎡に分割することができる。

(その4) 床面積900㎡の場合の例



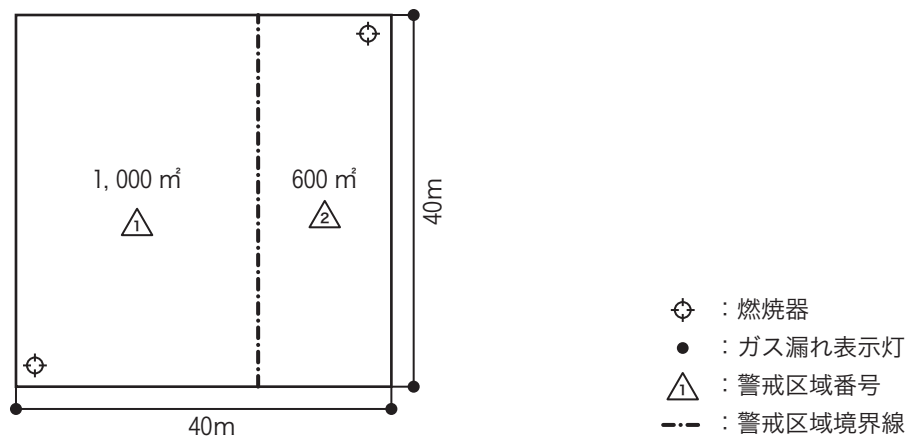
(注) 通路の中央からガス漏れ表示灯が容易に確認できない場合であり、600㎡及び300㎡に分割することができる。

(その5) 床面積1,200㎡（区画されていない室）の場合の例



(注) 一辺の最大長を50mとし、1,000㎡及び200㎡に分割することができる。

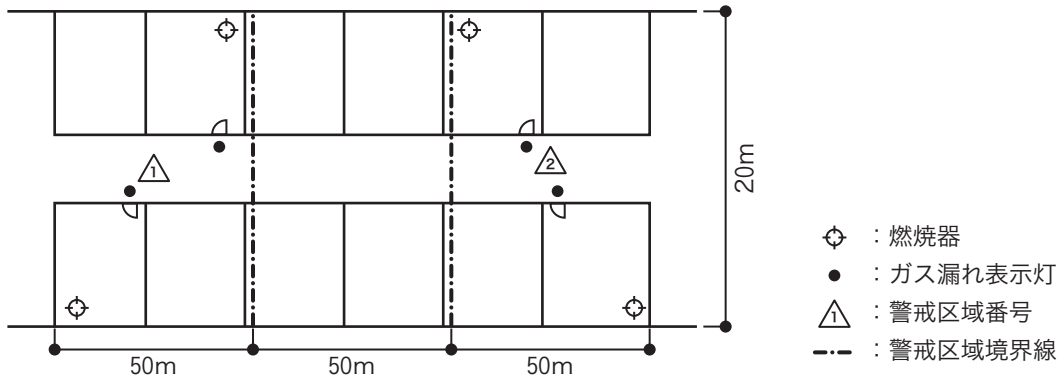
(その6) 床面積1,600㎡（区画されていない室）の場合の例



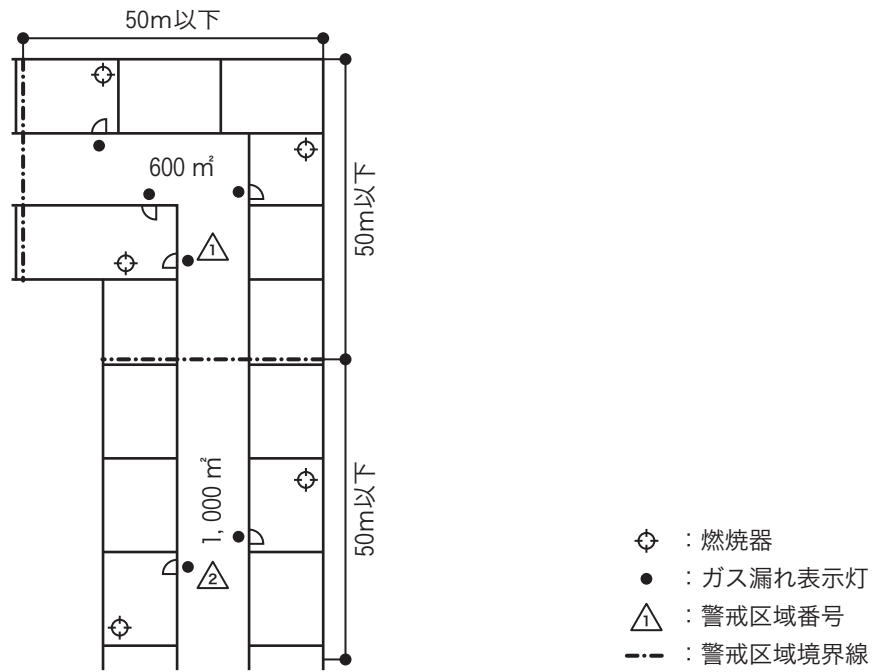
(注) 1,000㎡及び600㎡に分割することができる。

なお、警戒区域一覧図が容易に識別できるように、境界線は直線状に設けること。

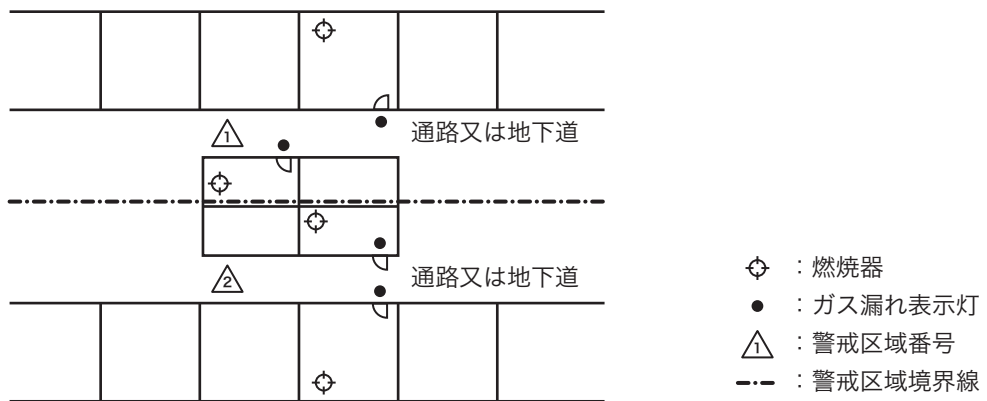
(その7) 燃焼器が設置されている部分ごとに警戒区域を1,000㎡に設定した場合の例



(その8) 通路に曲り角がある部分の警戒区域を600㎡に設定した場合の例



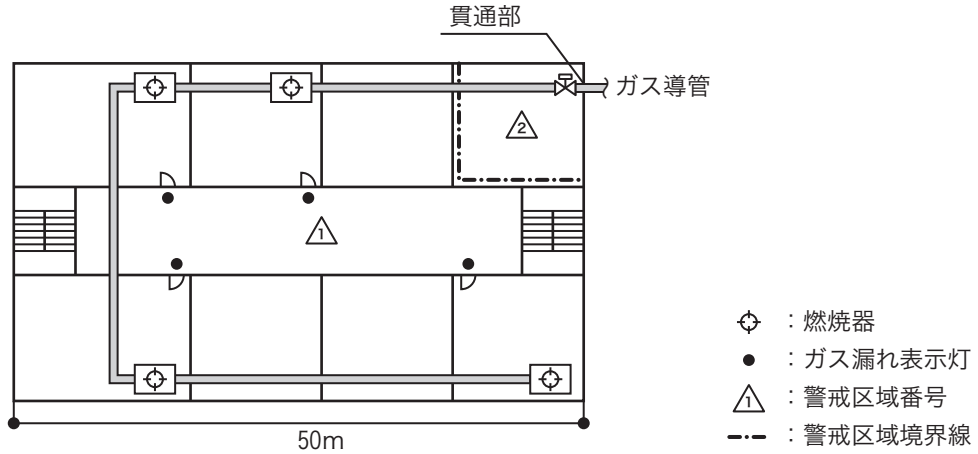
(その9) 通路又は地下道の中央に店舗等が存する場合の例



第11-2図

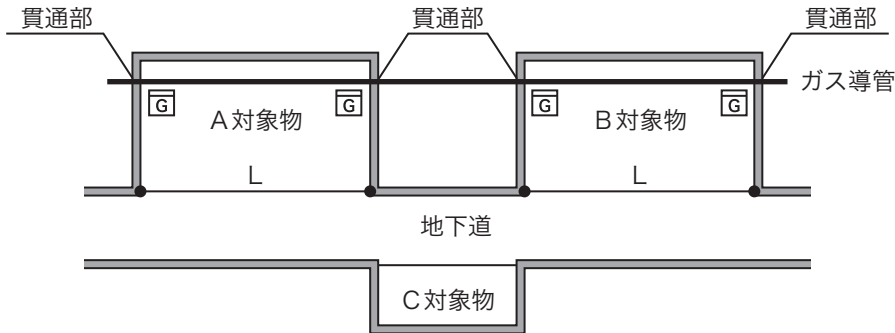
(3) 貫通部（燃料用ガスを供給する導管が防火対象物又はその部分の外壁を貫通する場所をいう。以下この項において同じ。）に設ける検知器に係る警戒区域は、ガス漏れを速やかに検知し、かつ、適切な措置を講ずることができるようにするため、貫通部以外に設ける検知器に係る警戒区域と区別すること。▲（第11-3図参照）

この場合、貫通部として検知器の設置を要する部分は、第11-4図の例によること。



第11-3図

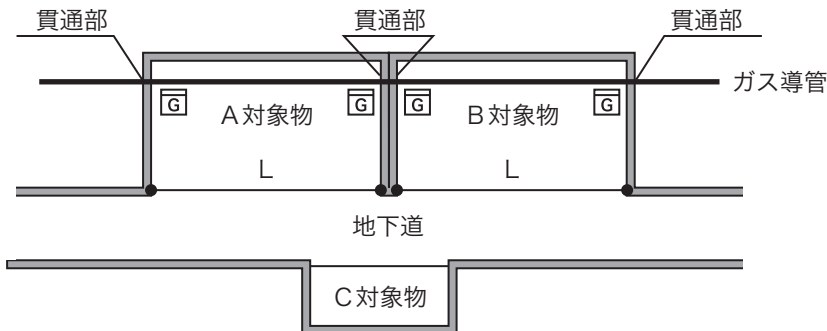
(その1) 政令別表第1(16の3)項に掲げる防火対象物の場合の例



L : 空気に対する比重が1を超える（空気より重いガス）場合：4m以上  
 空気に対する比重が1未満（空気より軽いガス）場合：8m以上

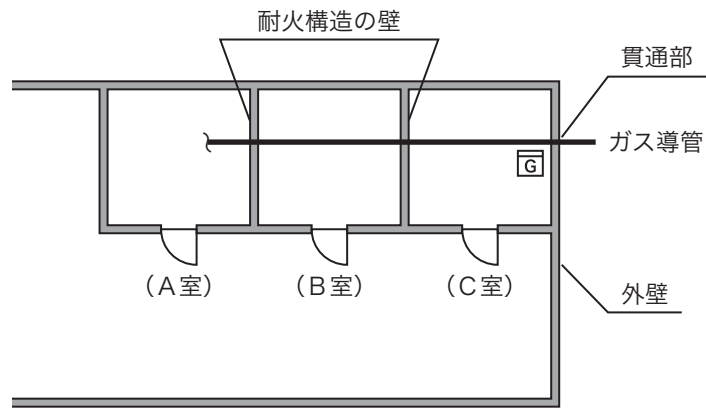
(その2) 政令別表第1(16の3)項に掲げる防火対象物の場合の例

(A対象物及びB対象物のそれぞれに外壁があり、密着している場合)



L : 空気に対する比重が1を超える（空気より重いガス）場合：4m以上  
 空気に対する比重が1未満（空気より軽いガス）場合：8m以上

(その3) 政令別表第1(5)項イに掲げる防火対象物の場合の例



第11-4図

#### 4 受信機

受信機は、省令第24条の2の3第1項第3号、第6号及び第7号の規定によるほか、次によること。

##### (1) 設置場所

ア 第10自動火災報知設備4(1)を準用すること。

イ 省令第24条の2の3第1項第4号イ(イ)ただし書きの規定により、音声警報装置を省略する場合、放送設備の操作部又は遠隔操作器と併設すること。▲

##### (2) 機器

ア 第10自動火災報知設備4(2)(ウを除く。)を準用すること。

イ 液化石油ガスを検知対象とする受信機は、受信機に係る技術上の規格を定める省令(昭和56年自治省令第19号)に規定する技術上の基準に適合するものであること。

##### (3) 常用電源

常用電源は、第10自動火災報知設備4(3)を準用すること。

##### (4) 非常電源

非常電源は、第23非常電源によること。

なお、受信機に内蔵されている予備電源が非常電源の容量を超える場合は、非常電源を省略することができる。

##### (5) 予備電源

予備電源は、第10自動火災報知設備4(5)を準用すること。

5 検知器

検知器は、省令第24条の2の3第1項第1号、第6号及び第7号の規定によるほか、次によること。

(1) 機器

ア 検知器（液化石油ガスを検知対象とするものを除く。）は、ガス漏れ検知器並びに液化石油ガスを検知対象とするガス漏れ火災警報設備に使用する中継器及び受信機の基準（昭和56年消防庁告示第2号。以下「ガス漏れ検知器告示」という。）に適合するもの又は(一財)日本ガス機器検査協会の行う検査に合格したものであること。●

イ 液化石油ガスを検知対象とする検知器は、ガス漏れ検知器告示に適合するもの又は高圧ガス保安協会の行う検定に合格したものであること。

(参考) 表示マーク

燃料用ガスの種類	都市ガス	液化石油ガス
検査・検定機関	(一財)日本ガス機器検査協会	高圧ガス保安協会
表示マーク		

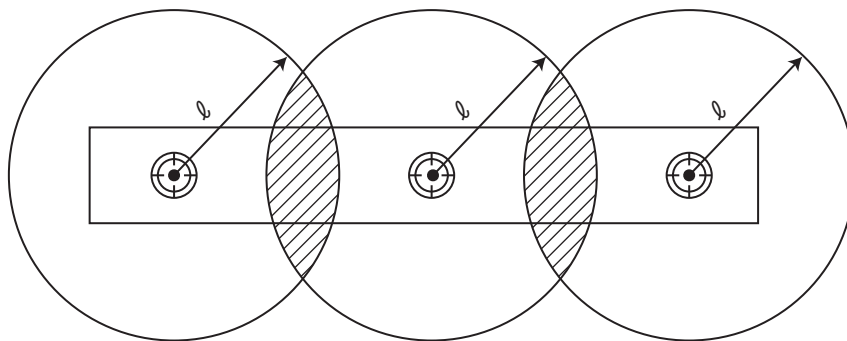
(2) 設置方法

設置方法は、省令第24条の2の3第1項第1号の規定によるほか、次によること。

ア 共通事項

省令第24条の2の3第1項第1号イ(イ)及びロ(イ)の水平距離の算定は、次に定める距離によること。

(ア) 燃焼器は、バーナー部分の中心からの水平距離（第11-5図参照）



(注) この場合、検知器は斜線部分の範囲内に設ければ2個で足りる。

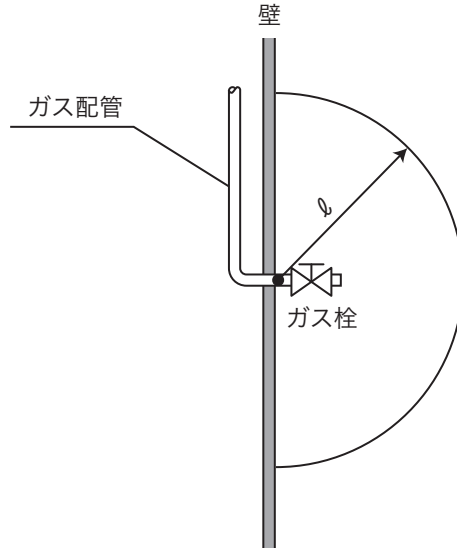
ℓ：空気に対する比重が1を超える（空気より重いガス）場合：4m  
 空気に対する比重が1未満（空気より軽いガス）場合：8m

第11-5図



- (イ) 未使用ガス栓又はガス栓からガスホース等によりガス燃焼機器に接続され、ガス燃焼機器の位置が定まらないものは、当該ガス栓の中心からの水平距離（第11-6図参照）

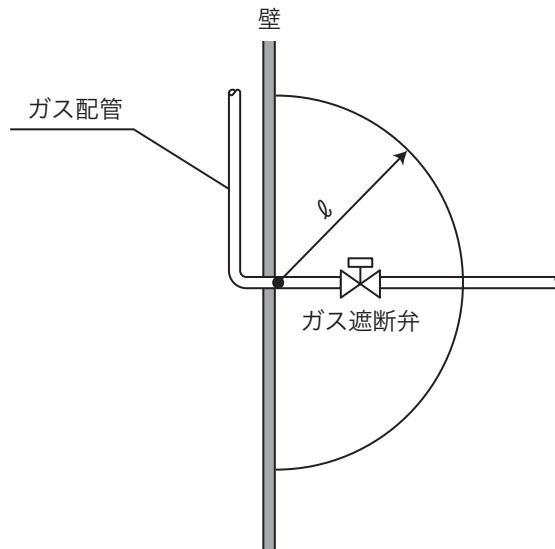
（未使用ガス栓の場合）



ℓ：空気に対する比重が1を超える（空気より重いガス）場合：4 m  
 空気に対する比重が1未満（空気より軽いガス）場合：8 m

第11-6図

- (ウ) 貫通部は、外壁の室内に面するガス配管からの水平距離（第11-7図参照）



ℓ：空気に対する比重が1を超える（空気より重いガス）場合：4 m  
 空気に対する比重が1未満（空気より軽いガス）場合：8 m

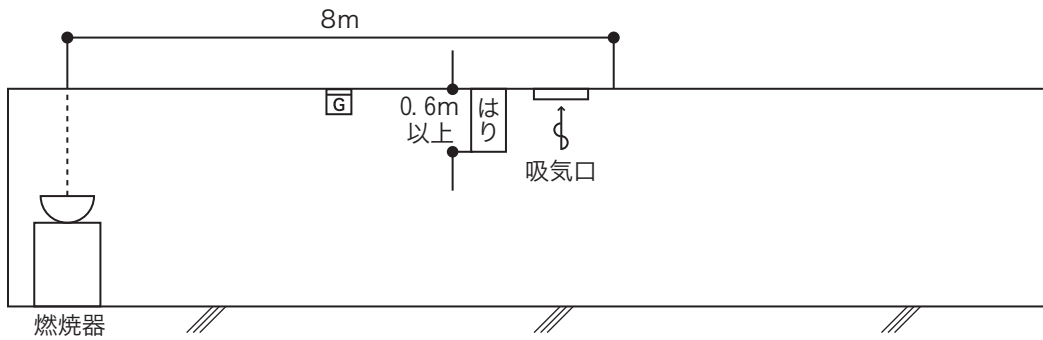
第11-7図

イ 空気に対する比重が1未満の場合に対する設置方法

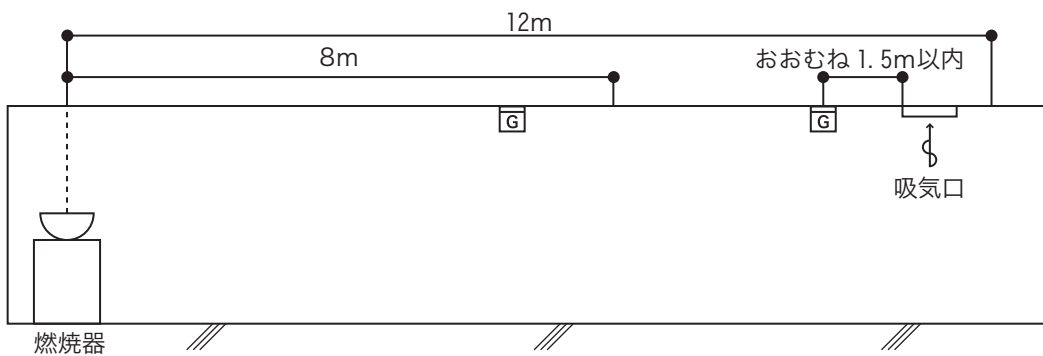
(ア) 燃焼器から水平距離が8m以内のガス漏れを最も有効に検知することができ、かつ、廃ガスの影響の少ない位置に検知器を設けること。(第11-8図参照)

(イ) 燃焼器から水平距離12m以内(廃ガスの影響を受けやすい水平距離4m以内を除く。)で天井面から0.6m未満の位置に吸気口がある場合は、前(ア)により検知器を設けるほか、燃焼器から最も近い吸気口付近(吸気口からおおむね1.5m以内の場所)に検知器を設けること。▲(第11-9図参照)

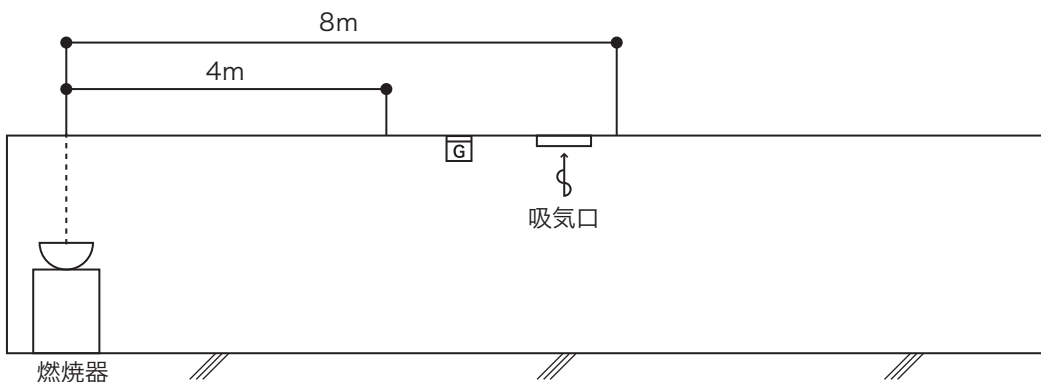
ただし、最も近い吸気口が燃焼器から水平距離が4mを超え8m以内にあり当該吸気口付近に検知器を設けた場合は、前(ア)に設ける検知器を省略することができる。(第11-10図参照)



第11-8図



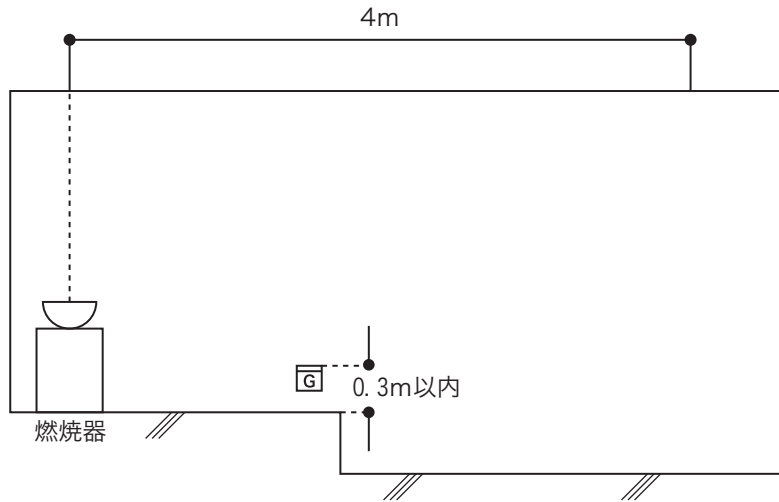
第11-9図



第11-10図

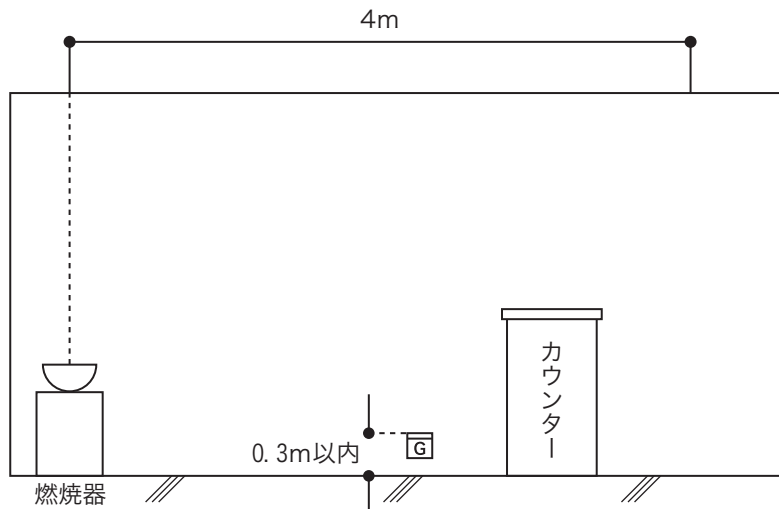
ウ 空気に対する比重が1を超える場合に対する設置方法

(ア) 床面に段差がある場合、燃焼器又は貫通部の設けられている側に検知器を設けること。(第11-11図参照)



第11-11図

(イ) 燃焼器又は貫通部から水平距離4m以内に床面から0.3mを超えるカウンター等がある場合、検知器は燃焼器又は貫通部の側に設けること。(第11-12図参照)



第11-12図

(3) 常用電源

電源は、省令第24条の2の3第1項第6号の規定によるほか、次によること。

ア 受信機及び中継器から電源の供給を受ける検知器

第10自動火災報知設備4(3)を準用すること。

イ 受信機及び中継器から電源の供給を受けない検知器

第10自動火災報知設備4(3)を準用するほか、回路の分岐点から3m以下の箇所に、各極を同時に閉鎖できる開閉器及び最大負荷電流の1.5倍(3A未満の場合は3Aとする。)以上の電流で作動する過電流遮断器(定格遮断電流20A以下のものであること。)が設けてあること。

## (4) 非常電源

非常電源は、第23非常電源によること。

なお、受信機に内蔵されている予備電源が非常電源の容量を超える場合は、非常電源を省略することができる。

## (5) 検知器の設置を要しない場所

ア 腐食性ガスの発生する場所等で検知器の機能保持が困難な場所

イ 空気吸入口が屋外に面している密閉式バーナー（BF式及びFF式）を有する燃焼器（当該燃焼器が接続されるガス栓を含む。）のある場所

（注）「BF」とは、Balanced Flue（自然吸排気）

「FF」とは、Forced Draught Balanced Flue（強制吸排気）の略である。

ウ カートリッジ式ガスボンベを内蔵する燃焼器のある場所

## 6 中継器

中継器は、省令第24条の2の3第1項第2号、第6号及び第7号の規定によるほか、次によること。

## (1) 設置場所

ア 省令第24条の2の3第1項第2号口に規定する「防火上有効な措置を講じた箇所」とは、準耐火構造の壁又は床で区画し、かつ、開口部を防火設備とした場所に設けることをいう。●

ただし、不燃性又は難燃性の外箱で覆う等防火上有効な措置を講じた場合はこの限りでない。

イ 操作上又は点検実施上支障とならない位置で、かつ、操作等に必要な空間が保有されている場所に設けること。

ウ 振動が激しい場所、腐食性ガスの発生する場所又は機能障害の生ずるおそれのある場所に設けないこと。

エ 自動火災報知設備の中継器と兼用するものにあつては、第10自動火災報知設備6(1)を準用すること。

## (2) 機器

液化石油ガスを検知対象とする中継器は、中継器に係る技術上の規格を定める省令（昭和56年自治省令第18号）に規定する技術上の基準に適合するものであること。

## (3) 常用電源（受信機から電源の供給を受けない中継器に限る。）

ア 交流低圧屋内幹線

第10自動火災報知設備4(3)アを準用すること。

イ 蓄電池

蓄電池を用いる場合は、第10自動火災報知設備4(3)イを準用すること。

ウ 省令第24条の2の3第1項第6号口に規定する「電源の開閉器には、ガス漏れ火災警報設備用のものである旨を表示」とは、開閉器等の見やすい箇所に、ガス漏れ火災警報設備の中継器専用である旨の赤色の表示を付すことであること。●

## (4) 非常電源（受信機から電源の供給を受けない中継器に限る。）

非常電源は、第23非常電源によること。

なお、中継器の予備電源が非常電源の容量を超える場合は、非常電源を省略することができる。

7 警報装置

警報装置は、省令第24条の2の3第1項第4号の規定によるほか、次によること。

(1) 音声警報装置

音声警報装置は、省令第24条の2の3第1項第4号イ(i)の規定によるほか、次によること。

ア 音声警報装置は、スピーカー、増幅器、操作部、電源及び配線により構成されるもので、非常警報設備の基準（昭和48年消防庁告示第6号。以下「非常警報告示」という。）に準ずるものであること。▲

イ 増幅器及び操作部は、受信機と併設して設けること。▲

ウ 防火対象物の構造、区画、扉等により、聞こえにくい部分があると認められる場合には、公称音圧の高いものを使用するなど各部分において、原則として65dB（居室にあつては、60dB）以上の音圧を確保できるよう設けること。▲

エ スピーカーは、障害を受けるおそれのある場所又は音響効果を妨げる障害物がある場所には設けないこと。

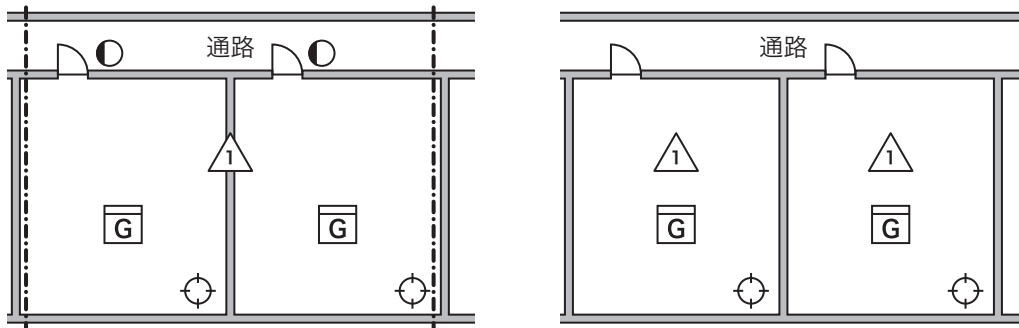
(2) ガス漏れ表示灯

ガス漏れ表示灯は、省令第24条の2の3第1項第4号ロの規定によるほか、次によること。

ア 一の警戒区域が2以上の室からなる場合、検知区域（一の検知器が有効にガス漏れを検知することができる区域をいう。以下この項において同じ。）のある室ごとに次により、ガス漏れ表示灯を設けること。

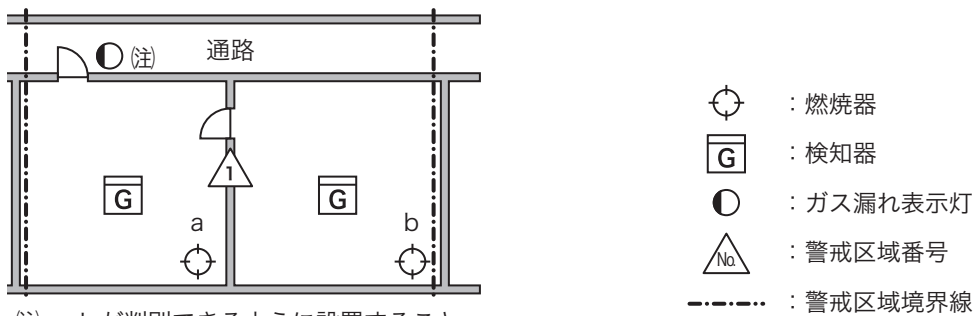
(ア) 検知区域の出入口が通路に面している場合（第11-13図参照）

（検知区域のある室ごとに警戒区域を設定した場合）



第11-13図

(イ) 一の検知区域の出入口が居室に面している場合（第11-14図参照）



（注）a, bが判別できるように設置すること。

第11-14図

- イ ガス漏れ表示灯の設置位置は、床面から4.5m以下とすること。▲
- ウ ガス漏れ表示灯の直近には、ガス漏れ表示灯である旨の標識を設けること。▲

(3) 検知区域警報装置

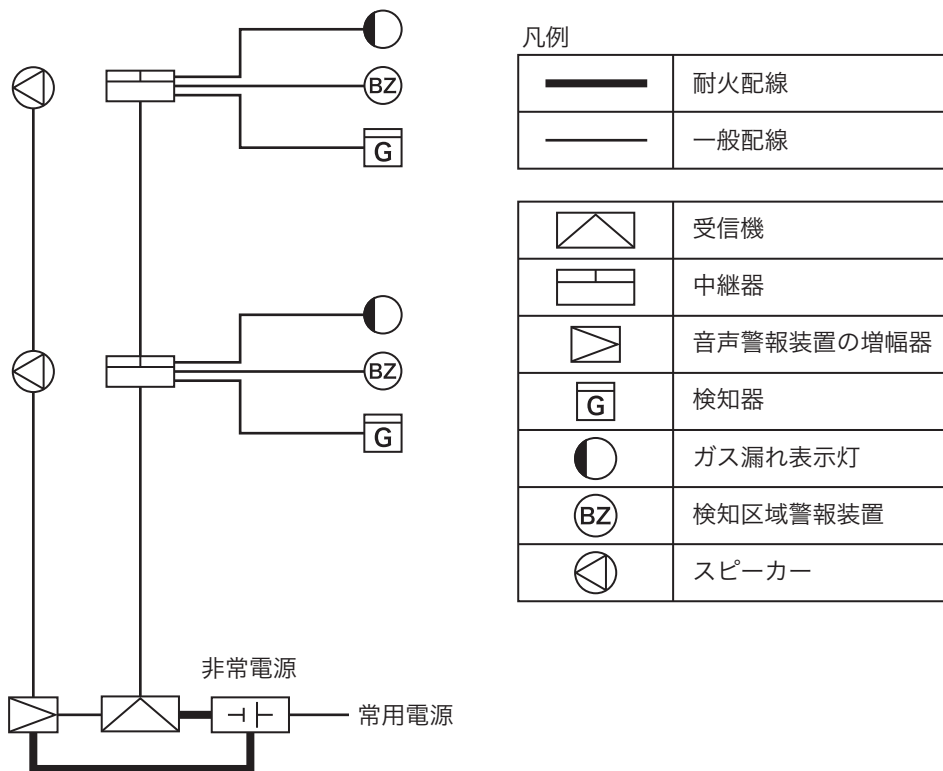
検知区域警報装置は、省令第24条の2の3第1項第4号ハの規定によるほか、次によること。

- ア 検知区域警報装置は、検知区域内に設けること。
- イ 機械室その他常時人のいない場所で、一の警戒区域が2以上の検知区域から構成される場合又は天井裏若しくは床下部分の検知区域にあつては、当該検知区域ごとに検知区域警報装置を設けること。▲
- ウ 検知区域警報装置の直近には、検知区域警報装置である旨の標識を設けること。▲  
ただし、検知器に警報機能を有する場合はこの限りでない。

8 配線及び工事方法

配線は、省令第24条の2の3第1項第5号の規定によるほか、次によること。

- (1) 第10自動火災報知設備10 ((2)を除く。)を準用するほか、検知器の電源の供給までは、次による場合を除きコンセントを使用しないものであること。▲
  - ア 検知器の電源の供給停止が受信機で確認できるものであること。
  - イ コンセントは、引掛け型コンセント等容易に離脱しない構造のものであること。
  - ウ コンセントは、検知器専用のものとする。
- (2) 非常電源回路の配線は、耐火配線を使用すること。▲ (第11-15図参照)

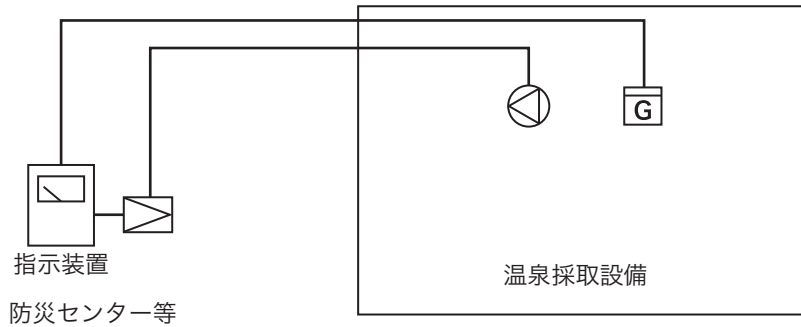


第11-15図

9 温泉の採取のための設備に用いられるガス漏れ火災警報設備

政令第21条の2第1項第3号に掲げる温泉の採取のための設備に用いられるガス漏れ火災警報設備は、次によること。

(1) 主な構成例 (第11-16図参照)



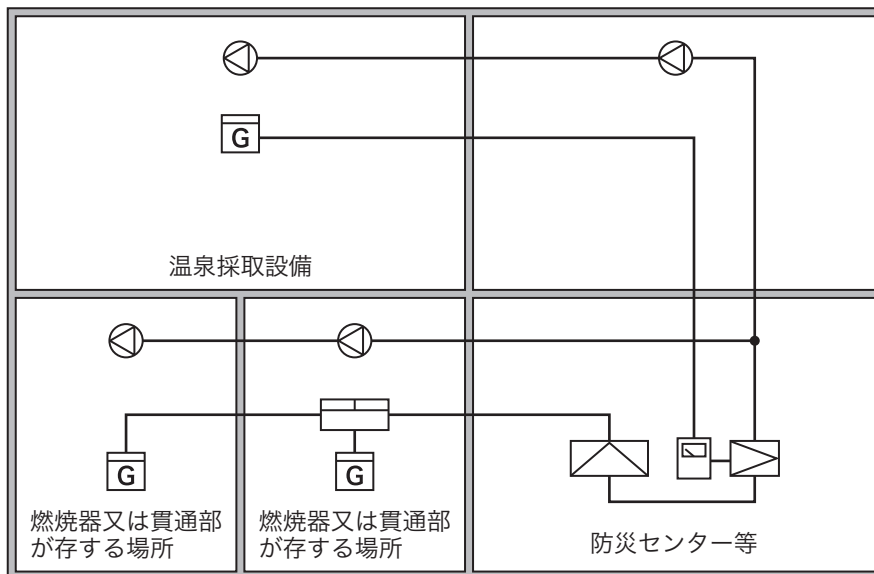
第11-16図

(2) 温泉の採取のための設備に用いられるガス漏れ火災警報設備を設置しなければならない防火対象物又はその部分

ア ガス漏れ火災警報設備の設置対象 (第11-17図参照)

政令第21条の2第1項第1号若しくは第2号に掲げる防火対象物又はその部分に省令第24条の2の2第1項第1号及び第2号に規定する燃料用ガスの燃焼器等及び温泉採取設備が存する場合にあつては、これらの双方にガス漏れ火災警報設備の設置が必要であること。

また、政令第21条の2第1項第3号に掲げる防火対象物についても、その地階でガス漏れ検知器告示第2第1号イ又はロに該当するものに燃焼器が存する場合にあつては、温泉採取設備と燃焼器等の双方にガス漏れ火災警報設備の設置が必要となるものであること。



第11-17図

イ 温泉採取設備とは、省令第24条の2の2第3項に規定する温泉井戸、ガス分離設備及びガス排出口並びにこれらの間の配管をいうものであるが、このうちガス分離設備については、その名称にかかわらず、貯湯タンクなど一定量のガスを分離しているものも含まれるものであること。

(3) 温泉の採取のための設備に用いられるガス漏れ火災警報設備の設置を要しない防火対象物又はその部分

ア 政令第21条の2第1項第3号及び省令第24条の2の2第1項第2号に規定する温泉法（昭和23年法律第125号）第14条の5第1項の都道府県知事の確認を受けた温泉採取設備の場所とは、次の場所をいうものであること。

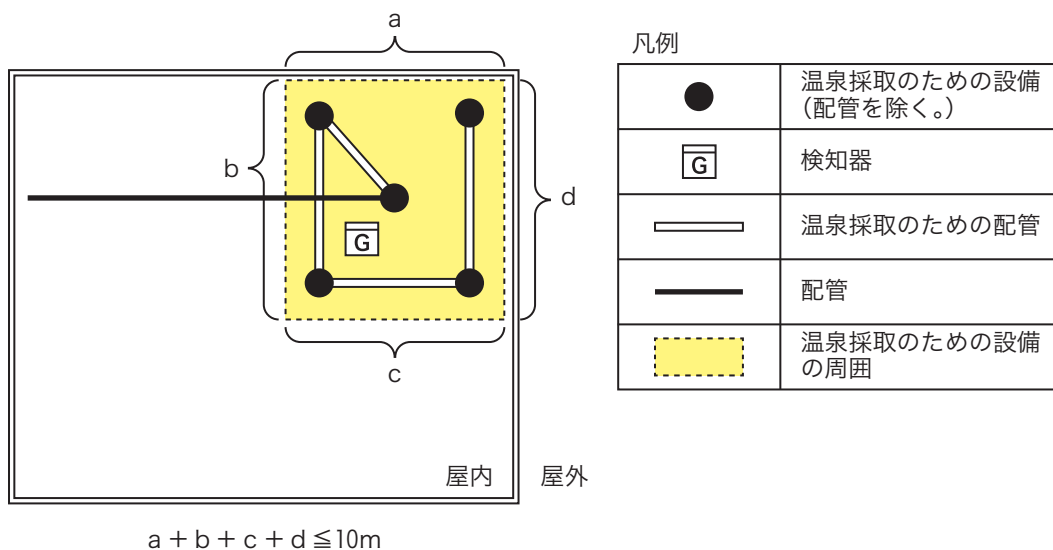
(ア) 温泉法施行規則（昭和23年厚生省令第35号）第6条の6第1項の規定により、環境大臣が定めるメタン濃度（平成20年環境省告示第58号）であるもの

(イ) 温泉法施行規則第6条の6第2項の規定により、温泉付随ガスの気泡が目視できず、近隣にあり、かつ、地質構造、泉質、深度その他の状況からみて温泉付随ガスの性状が類似していると認められる温泉の採取の場所におけるメタンの濃度が、環境大臣が定めるメタン濃度（平成20年環境省告示第58号）であるもの

イ 省令第24条の2の2第3項に規定する「可燃性天然ガスが滞留するおそれのない場所」とは、温泉採取設備が設けられた室が2面以上開放されている場合をいうものであること。

(4) 温泉の採取のための設備に係る検知器の設置方法

省令第24条の2の3第1項第1号イ(ロ)及びロ(ロ)において、検知器は温泉採取設備の周囲の長さ10mにつき1個以上設けることとされているが、具体的には第11-18図の例によること。



第11-18図

(5) 指示装置

省令第24条の2の3第1項第1号イ(ロ)及びロ(ロ)に規定するガスの濃度を指示するための装置（以下この項において、「指示装置」という。）は、常時検出端部におけるガス濃度を指示することができる装置であり、あらかじめ設定されたガス濃度（以下この項において「指示値」という。）において自動的に警報するものをいうものであるが、ガス漏れ検知器告示第3第2号(1)に規定するガスの濃度が爆発下限界の10分の1以上のときに作動し、200分の1以下のときに作動しないこととは、指示値を10分の1以下の値に設定することをいうものであること。



この場合において、指示装置の警報精度の許容値は $\pm 25\%$ 以下とし、目盛は0から爆発下限界値又は爆発下限界値以下の適切な値とされていること。

また、指示装置は、定期的に指示値を校正することが必要となること。

#### 10 総合操作盤

省令第24条の2の3第1項第10号に規定する総合操作盤は、第24総合操作盤によること。

