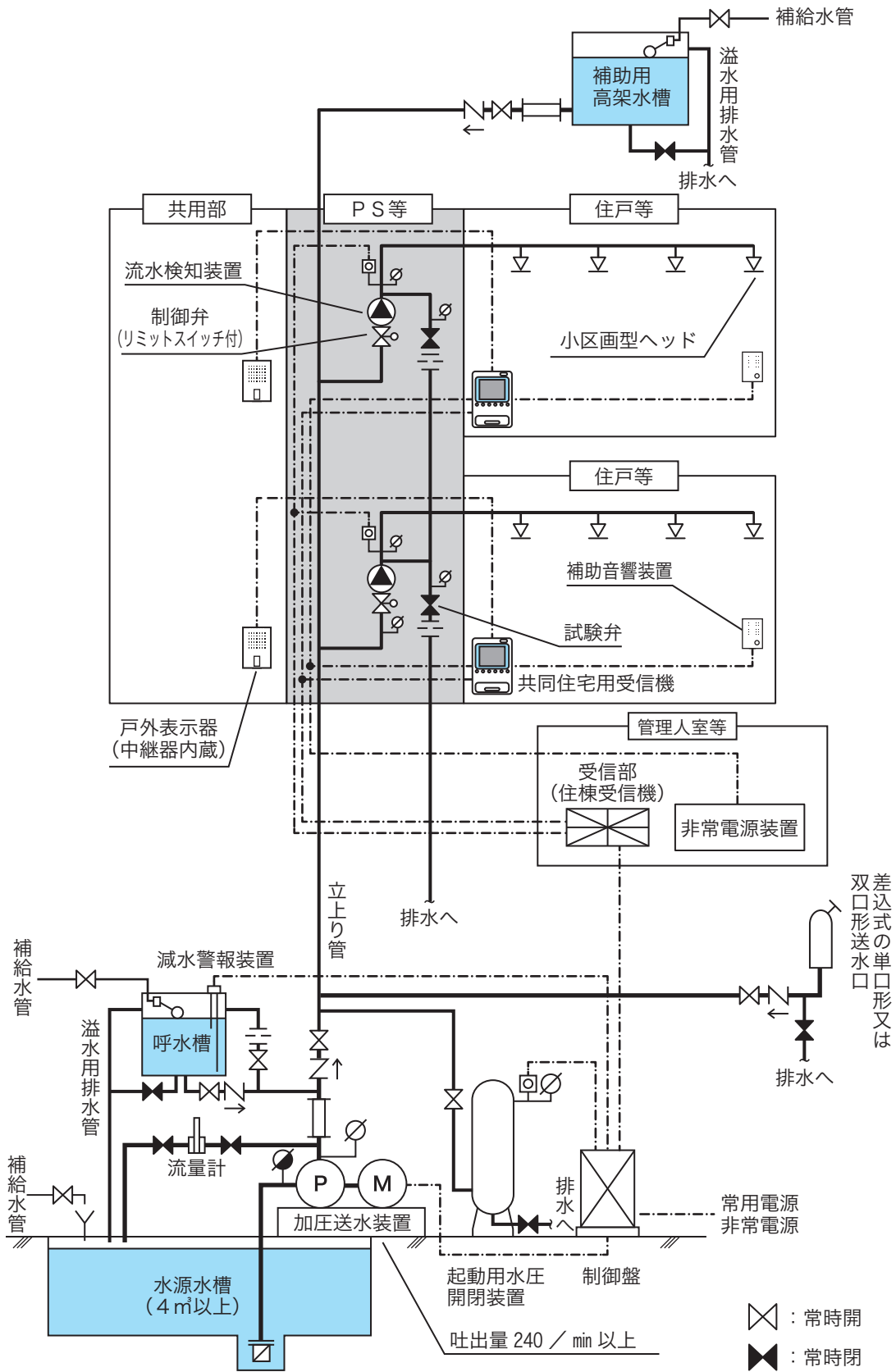


## 第8 共同住宅用スプリンクラー設備

1 主な構成 (第8-1図参照)



第8-1図

## 2 加圧送水装置

加圧送水装置（圧力水槽を用いるものを除く。）は、次によること。

### (1) ポンプを用いる加圧送水装置

#### ア 設置場所

設置場所は、17号告示第2第12号(1)に規定する「点検に便利で、かつ、火災等の災害による被害を受けるおそれの少ない個所に設けること」は、第4章第2屋内消火栓設備3(1)を準用すること。

#### イ 機器

機器は、17号告示第2第12号において準用する省令第14条第1項第11号（ハイを除く。）の規定によるほか、第4章第2屋内消火栓設備3(2)を準用すること。

#### ウ 設置方法

設置方法は、17号告示第2第12号において準用する省令第14条第1項第11号（ハイを除く。）の規定によるほか、第4章第2屋内消火栓設備3(3)を準用すること。

#### エ スプリンクラーヘッドにおける放水圧力が1.0MPaを超えないための措置

17号告示第2第12号において準用する省令第14条第1項第11号ニに規定する「スプリンクラーヘッドにおける放水圧力が1.0MPaを超えないための措置」は、第4章第2屋内消火栓設備3(4)（ウを除く。）を準用すること。

### (2) 高架水槽を用いる加圧送水装置

#### ア 設置場所

17号告示第2第12号(1)に規定する「点検に便利で、かつ、火災等の災害による被害を受けるおそれの少ない個所に設けること」は、第4章第2屋内消火栓設備3の2(1)を準用すること。

#### イ 機器

機器は、17号告示第2第12号において準用する省令第14条第1項第11号（ハイを除く。）の規定によるほか、第4章第2屋内消火栓設備3の2(2)を準用すること。

#### ウ 設置方法

設置方法は、17号告示第2第12号において準用する省令第14条第1項第11号（ハイを除く。）の規定によるほか、第4章第2屋内消火栓設備3の2(3)を準用すること。

#### エ スプリンクラーヘッドにおける放水圧力が1.0MPaを超えないための措置

17号告示第2第12号において準用する省令第14条第1項第11号ニに規定する「スプリンクラーヘッドにおける放水圧力が1.0MPaを超えないための措置」は、第4章第2屋内消火栓設備3の2(4)を準用すること（3(4)ウを除く。）。

## 3 水源

水源は、省令40号第3条第3項第2号ニの規定によるほか、第4章第2屋内消火栓設備4を準用すること。

## 4 配管等

配管、管継手及びバルブ類（以下この項において「配管等」という。）は、17号告示第2第11号において準用する省令第14条第1項第10号（各号列記以外の部分に限る。）の規定によるほか、次によること。

## (1) 配管

配管は、第4章第2屋内消火栓設備5(1)を準用するほか、配管の管径は、5配管等の摩擦損失計算により、水力計算で算出された呼び径とするほか、流水検知装置二次側から分水ヘッダーまでの間の呼び径は、32A以上とすること。●(第8-2図参照)

## (2) 管継手

管継手は、第4章第2屋内消火栓設備5(2)を準用するほか、次によること。

ア 消火設備用巻出し管継手は、金属製管継手等告示に適合するもの若しくは認定品のものとする  
こと。●

イ 分水ヘッダーは、合成樹脂管等告示に適合するもの又は認定品のものとする。●

## (3) バルブ類

バルブ類は、第4章第2屋内消火栓設備5(3)を準用すること。

## (4) 配管内の充水

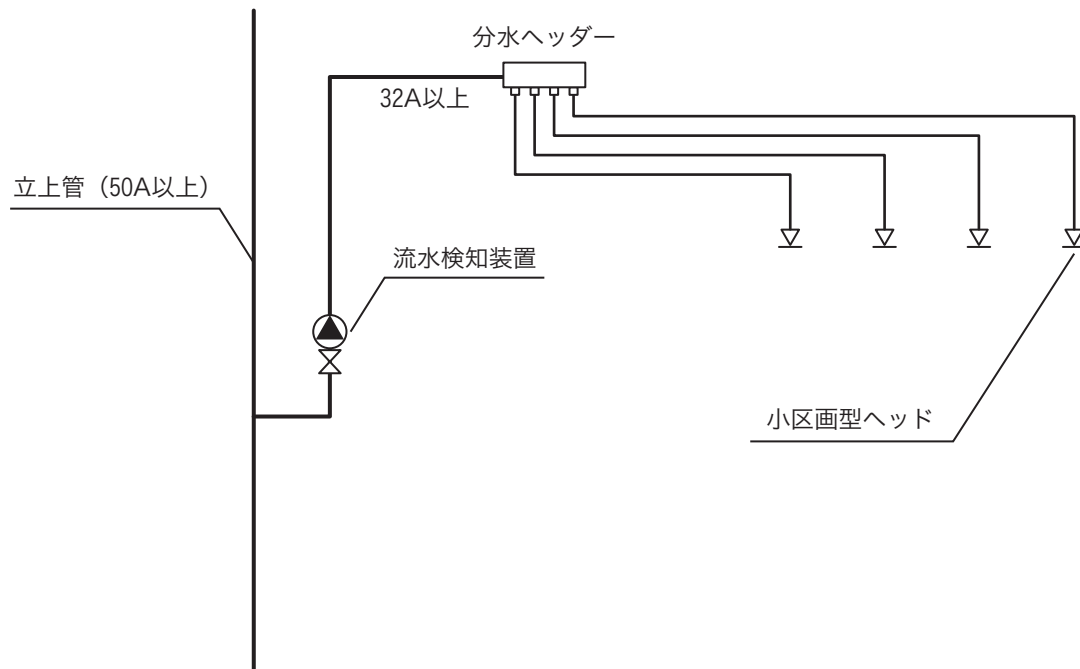
配管内には、補助用高架水槽又は補助ポンプにより常時充水しておくこと。

この場合の補助用高架水槽又は補助ポンプは、第2屋内消火栓設備5(4)(ア)及び(ウ)を除く。)を準用するほか、次によること。

ア 補助用高架水槽から主管までの配管は、呼び径40A以上のものとする。

イ 補助用高架水槽の有効水量は、0.5m<sup>3</sup>以上とすること。

ただし、当該水槽の水位が低下した場合に呼び径25A以上の配管により自動的に給水できる装置を設けた場合には、当該水量を0.2m<sup>3</sup>以上とすることができる。



第8-2図

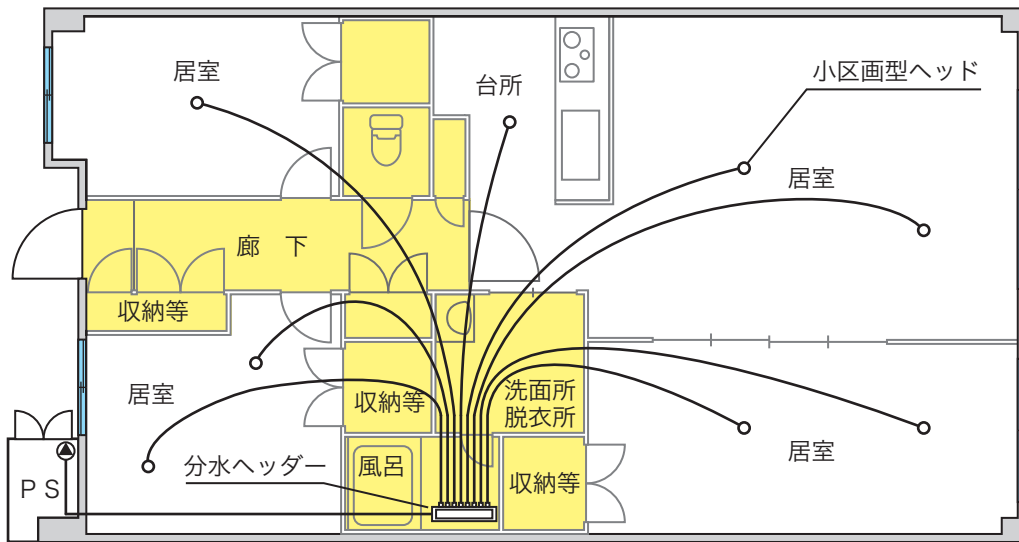
## 5 配管等の摩擦損失計算

配管等の摩擦損失計算は、摩擦損失計算告示によるほか、第2屋内消火栓設備6を準用すること。

6 スプリンクラーヘッドの設置

スプリンクラーヘッドの設置は、省令40号第3条第3項第2号ロ及びハ並びに17号告示第2第1号の規定によるほか、次によること。

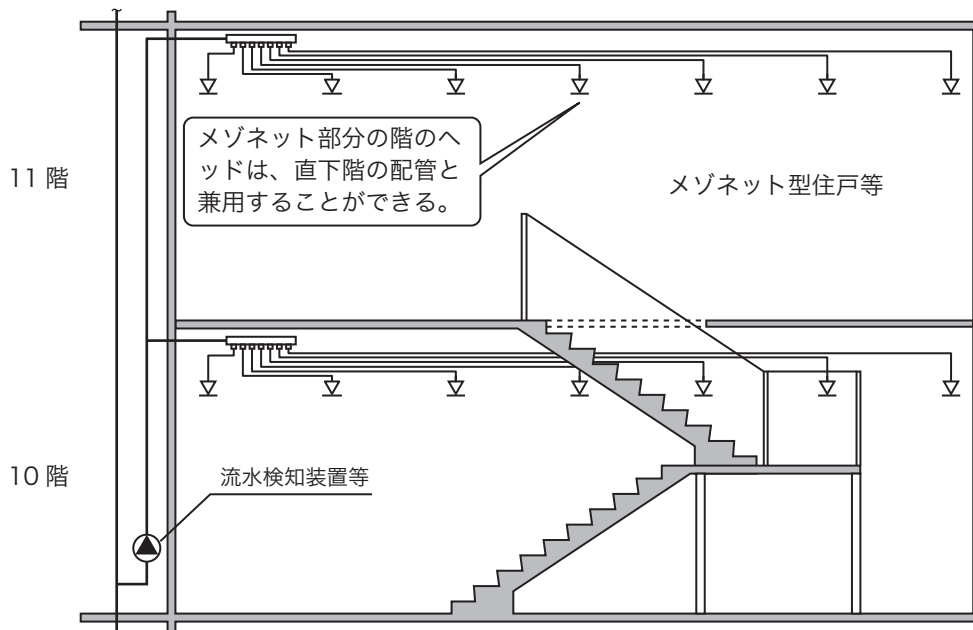
- (1) 省令40号第3条第3項第2号ロに規定する「収納室（室の面積が4㎡以上のものをいう。以下この章において「収納等」という。）」には、収納庫、物入れ及び押入れを含むこと。（第8-3図参照）



収納等 : ヘッドの設置を省略できる部分 (収納等は、4㎡未満に限る。)

第8-3図

- (2) メゾネット型住戸等のメゾネット部分の階層が11階以上の階となる場合については、当該メゾネット型住戸等全体にスプリンクラーヘッドを設置すること。（第8-4図参照）



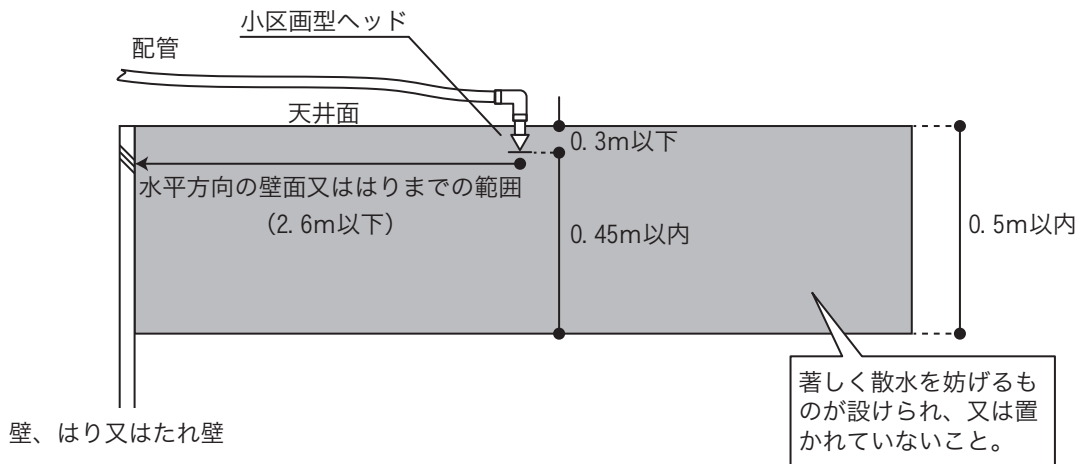
第8-4図

(3) 小区画型ヘッドの設置

ア 17号告示第2第1号(2)の規定に「デフレクターから下方0.45m以内で、かつ、水平方向の壁面までの範囲には、著しく散水を妨げるものが設けられ、又は置かれていないこと」とされているが、天井面下0.5mまでの範囲を有効に濡らすことが必要であることから、当該範囲には、著しく散水を妨げるものが設けられ、又は置かれていないこと。▲（第8-5図参照）

イ 17号告示第2第1号(2)に規定する「壁面」とは、小区画型ヘッドから水平方向の壁、はり又はたれ壁をいうものであること。

ウ 天井に設ける家庭用照明器具等は、17号告示第2第1号(2)に規定する「著しく散水を妨げるもの」には、含まれないものであること。

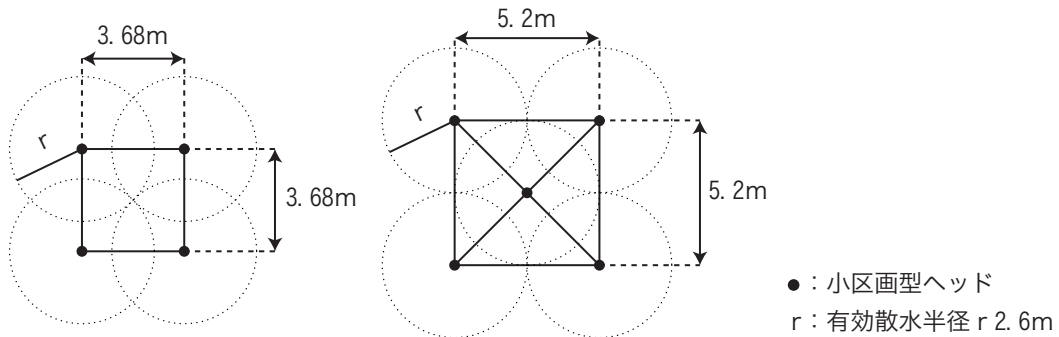


エ 配置形

小区画型ヘッドの配置は、原則として格子配置（正方形又は矩形）とすること。▲

なお、17号告示第2第1号(3)の規定に「防護される部分の面積が13㎡以下となるように設けること」とあることから、一のヘッドあたりの防護面積広く、かつ、単位面積当たりの散水量が低下する千鳥配置は行わないこと。（第8-6図参照）

（格子配置の例）



オ 周囲の環境

作動遅れ又は誤作動の要因となる空調吹出口付近等の位置を避けて設置すること。▲

## カ 相互間隔

小区画型ヘッドは、スプリンクラーヘッド相互の設置間隔が3 m以下とならないように設置すること。▲

ただし、設置上3 m以上離すことができない場合であって、当該ヘッドに被水防止板の設置、又は、製造者等の仕様書、取扱説明書等により、当該ヘッドの散水パターンを確認の上、隣接ヘッドが濡れない距離とするなどの措置が講じられている場合は、この限りでない。

## キ 保護

小区画型ヘッドは、設置場所の環境状態によりヘッド部分の破損が懸念される場合は、必要に応じ外部からの衝撃を防止するための保護用プロテクターを設置するなどの措置を講じること。

▲

## ク はり、たれ壁等がある場合

はり、たれ壁がある場合は、第4章第3スプリンクラー設備8(7)を準用すること。

## ケ 著しく散水を妨げるものがある場合

著しく散水を妨げるものがある場合は、第4章第3スプリンクラー設備8(9)を準用すること。

## コ 傾斜天井等の配置間隔

傾斜天井等の配置間隔は、第4章第3スプリンクラー設備8(10)を準用すること。

## 7 制御弁

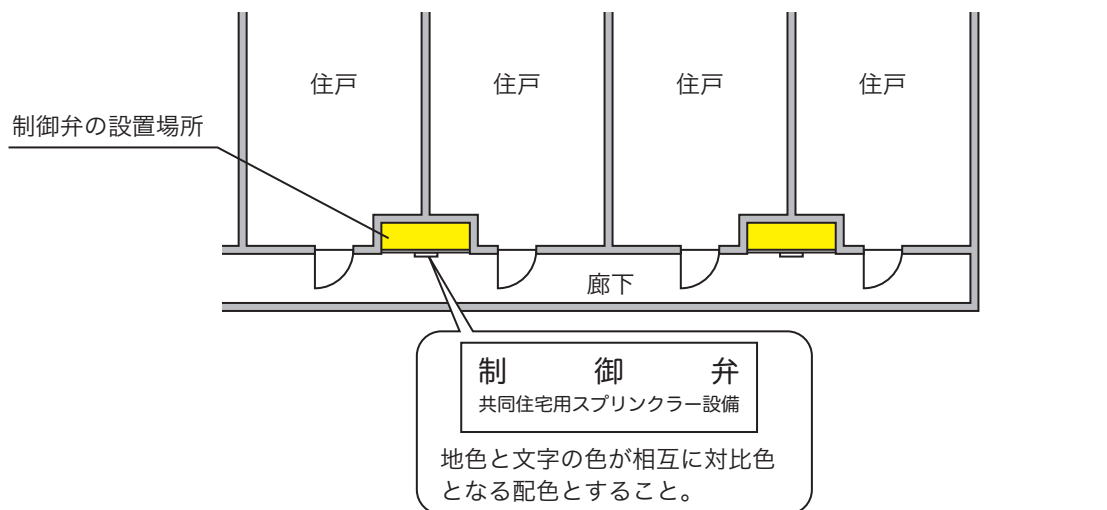
制御弁は、17号告示第2第2号の規定によるほか、次によること。

(1) 17号告示第2第2号(2)に規定する「みだりに閉止できない措置」は、第4章第3スプリンクラー設備9(4)を準用すること。

(2) 17号告示第2第2号(3)に規定する「共同住宅用スプリンクラー設備の制御弁である旨の表示」は、次によること。(第8-7図参照)

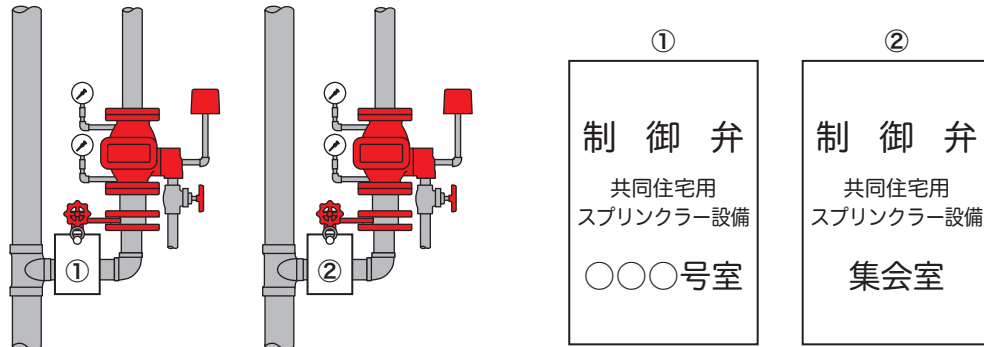
ア 制御弁を表示する文字の大きさは、縦5 cm以上、横5 cm以上とし、文字間には適度な間隔を設けること。●

イ 地色と文字の色が相互に対比色となる配色とし、文字が明確に読みとれるものとし、気候等の環境変化により容易に劣化、変色、退色、変形等が生じないものであること。▲



第8-7図

- (3) 17号告示第2第2号(3)に規定する「住戸、共用室又は管理人室のものであるかを識別できる標識」とは、住戸、共用室又は管理人室の制御弁に各々標識を設置することをいう。(第8-8図参照)



第8-8図

## 8 自動警報装置

自動警報装置は、17号告示第2第3号の規定によるほか、次によること。

- (1) 流水検知装置は、呼び径40以上のものを用いること。▲
- (2) 発信部に流水検知装置を用いる場合は、次によること。
- ア 流水検知装置をパイプシャフト、パイプダクトその他これらに類するものの中に設置する場合は、ガス機器及びその配管と混在させないこと。
- ただし、当該流水検知装置に防爆工事等の安全措置を講じた場合を除く。
- イ 一のメゾネット型住戸等に設置する流水検知装置は、一の流水検知装置を設置することで二の階を受け持つことができるものがあること。
- (3) 受信部（表示装置）
- 表示装置を設ける場合は、次によること。
- ア 一の放水区域の面積は、各階ごとに行うものとした上で、1500㎡以下、一辺の長さは50m以下とすること。▲（第8-9図参照）
- ただし、次の(ア)から(エ)までのすべての基準を満たすものについては、表示区域の面積を1500㎡以下とし、一辺の長さを100m以下とすることができる。
- (ア) 共同住宅用自動火災報知設備が設置されていること。
- (イ) 共同住宅用スプリンクラー設備のスプリンクラーヘッドが開放した旨の信号を共同住宅用自動火災報知設備の住棟受信機に表示すること。
- (ウ) 一の放水区域が各階ごとに表示されること。
- (エ) 流水検知装置が設置されている住戸、共用室及び管理人室が識別できるよう表示されること。
- イ 表示装置の設置場所
- 表示装置の設置場所は、17号告示第2第3号(4)ロの規定によるほか、次によること。
- (ア) 17号告示第2第3号(4)ロ(イ)に規定する「省令第12条第1項第8号に規定する防災センター等」とは、第4章第10自動火災報知設備4(1)アを準用（ただし書きを除く。）すること。
- (イ) 17号告示第2第3号(4)ロ(ロ)に規定する「管理人室に常時人がいない場合は、スプリンクラー

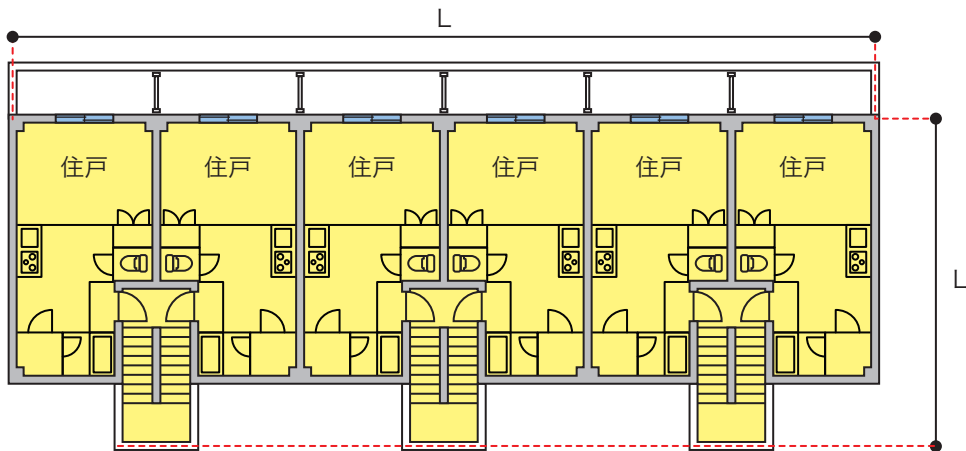


ヘッドが開放した旨の表示を容易に確認できる場所に設けること」は、次のいずれかによること。●

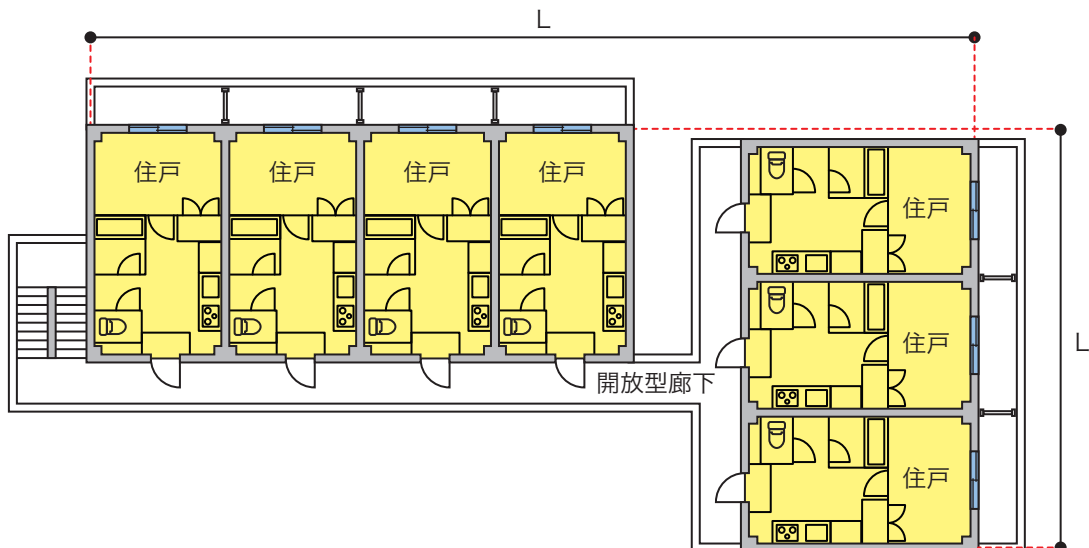
- a 常時人がいない管理人室の出入口が外部から容易に開錠できる構造であるもの
- b 常時人がいない管理人室の出入口がスプリンクラーヘッドの開放時に、自動的に開錠する構造であるもの
- c 常時人がいない管理人室内の表示装置が、スプリンクラーヘッドが開放した旨の表示を外部から容易に確認できる場所に設けたもの
- d aからcまでのほか、共用部分からスプリンクラーヘッドが開放した旨の表示を容易に確認できる場所に設けたもの

ウ 17号告示第2第3(5)に規定する「受信部のある場所相互間で同時に通話することができる設備」は、第4章第10自動火災報知設備4(1)キ(アを除く。)を準用すること。

(階段室型特定共同住宅等の一の放水区域の例)



(開放型特定共同住宅等の一の放水区域の例)



L : 一辺の長さ (50m以下)

■ : 床面積 (放水区域の面積 1,500㎡以下)

第8-9図

(4) 表示器

表示器は、17号告示第2第13号の規定及び同規定においてその例によることとされる18号告示第3第10号によるほか、第4章第9共同住宅用自動火災報知設備9を準用すること。

(5) 音声警報装置

音声警報装置は、17号告示第2第3号(1)及び(6)の規定によるほか、次によること。(第8-1表参照)

ア 共同住宅用受信機の主音響装置が、17号告示第2第3号(6)ハに適合するものである場合、当該住戸、共用室及び管理人室に設ける音声警報装置に該当するものであること。

イ 音声警報装置は、音圧の音響効果を妨げる障害物のない位置に設けること。

ウ 住戸、共用室及び管理人室以外の部分に設ける場合

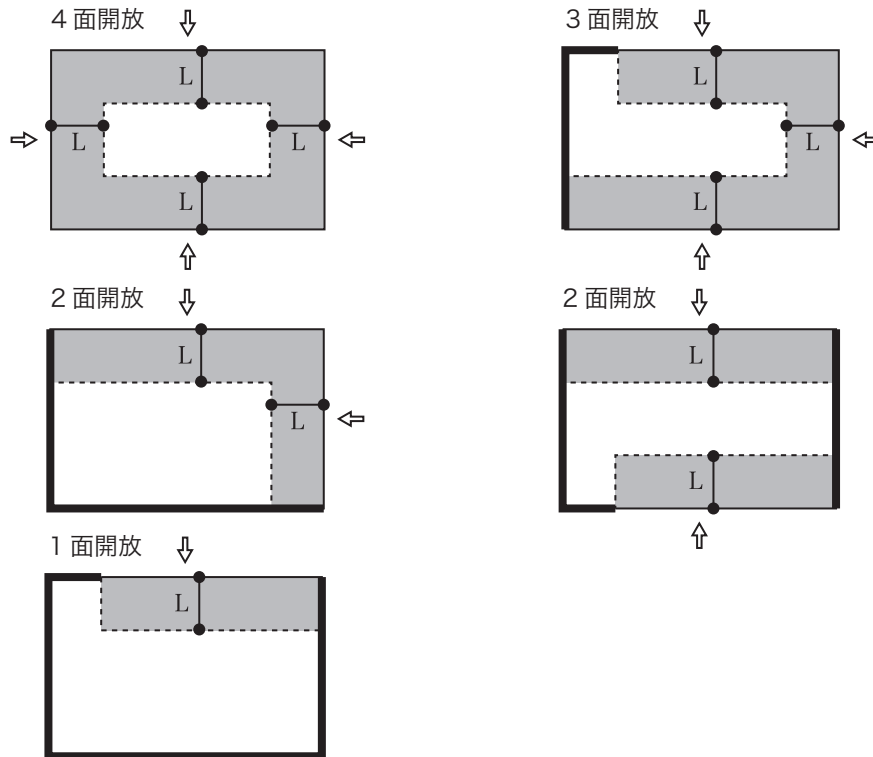
17号告示第2第3号(6)ロ(イ)に規定する「有効に音声警報が伝わらないおそれがある部分」とは、メゾネット型住戸等又は床面積が150㎡を超える住戸、共用室及び管理人室をいう。


したがって、当該住戸、共用室及び管理人室の部分には、補助音響装置(住戸、共用室又は管理人室にいる者に対し、有効に音声警報を伝達するために、流水検知装置又は圧力検知装置からスプリンクラーヘッドが開放した旨の信号を受信し、補助的に音声警報を発する装置をいう。以下この項において同じ。)を設置する必要があること。●

エ 住戸、共用室及び管理人室以外の部分に設ける場合

(ア) 第4章第14非常警報設備2(II)(カを除く。)を準用すること。

(イ) 17号告示第2第3号(6)ロ(ロ)に規定する「直接外気に開放された共用部分」とは、常時外気に直接開放されている部分から5m未満の範囲の部分を用いるものであること。(第8-10図参照)



〔L：常時外気に開放されている部分から5m未満の部分（の部分）の例〕

※ 常時外気に開放されている部分の開口部は、煙の排出に影響のない高さを有すること。

第8-10図

## オ 音声警報音

(ア) 音声警報音のメッセージは、次の例又はこれに準ずるものとする。●

a 火災が発生した住戸、共用室及び管理人室

「火事です。火事です。火災が発生しました。安全を確認のうえ避難してください。」

(男声)

b 出火階

「火事です。火事です。〇〇で火災が発生しました。安全を確認のうえ避難してください。」(男声)

c 直上階

「火事です。火事です。〇階で火災が発生しました。安全を確認のうえ避難してください。」(男声)

(イ) 前(ア)b及びcの「火災が発生した場所」は、具体的な住戸、共用室又は管理人室の名称、部屋番号、階層とすること。●

なお、特定共同住宅等の形態から、「火災が発生した場所」を容易に特定できる場合については、「この近所」とすることができる。

また、火災が発生した住戸、共用室及び管理人室は、音声警報メッセージの内容から発生場所を省略することができる。

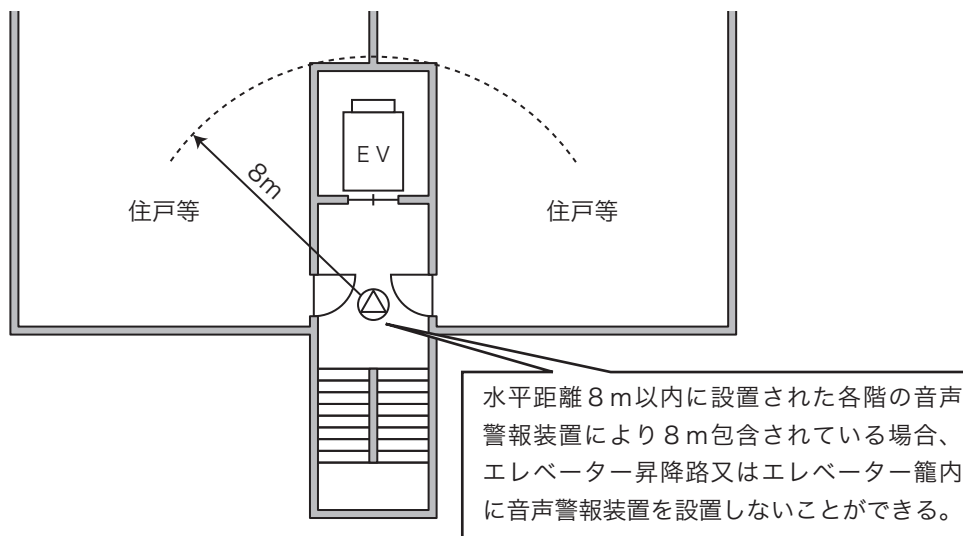
## カ 音声警報を発する区域

音声警報を発する区域（以下この章において「警報区域」という。）は、次によること。

(ア) 階段室型特定共同住宅等

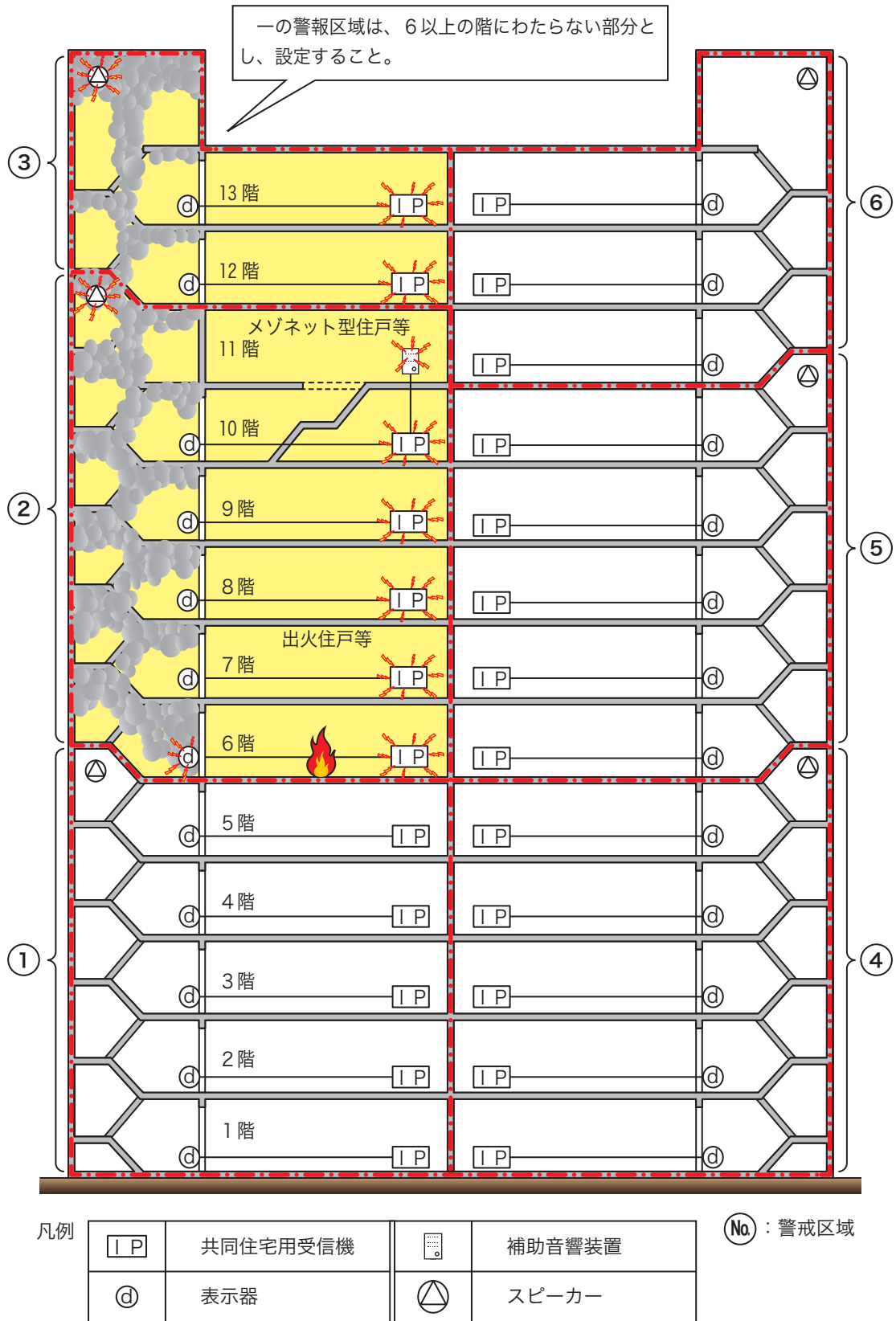
a 17号告示第2第3号(6)ニ(イ)に規定する「6以上の階にわたらない部分」には、第8-12図の例に示すよう、メゾネット型住戸等が存する場合は、主たる出入口以外の階を含めないものとして、一の警報区域を設定することとして差し支えないこと。

b 17号告示第2第3号(6)ニ(イ)の規定により、階段室型特定共同住宅等の警報区域として、一の警報区域に面するエレベーター昇降路を含むこととされているが、エレベーター籠内又は各階のエレベーター昇降路部分から水平距離8m以内に設置された住戸、共用室及び管理人室以外の部分に設ける音声警報装置により包含され、かつ、警報区域が設定されている場合は、当該部分に音声警報装置を設置しないことができる。（第8-11図参照）



第8-11図

(階段室型特定共同住宅等の例)



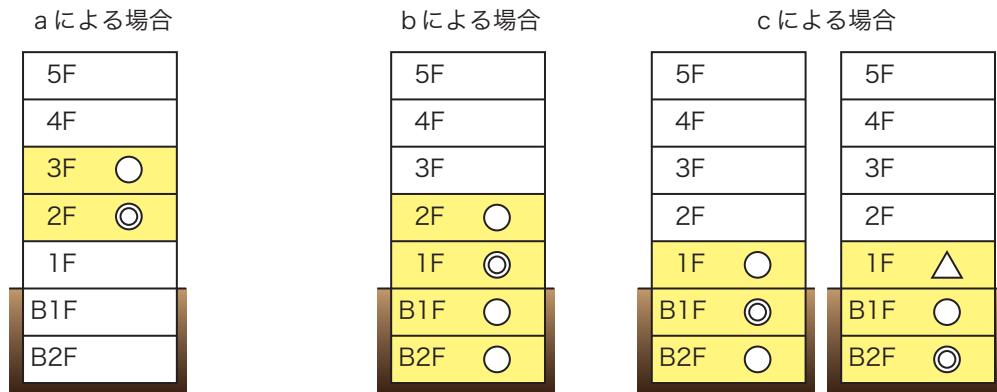
第8-12図

(イ) 廊下型特定共同住宅等

区分鳴動方式とし、次に示す鳴動方式とすること。(第8-13図参照)

ただし、この場合において11階以下の住戸、共用室及び管理人室に共同住宅用スプリンクラー設備又は共同住宅用自動火災報知設備が設けられていること。

- a 火災が発生した住戸、共用室及び管理人室の存する階が2階以上の階の場合にあつては、出火階及びその直上階
- b 火災が発生した住戸、共用室及び管理人室の存する階が1階に存する場合にあつては、出火階及びその直上階及び地階
- c 火災が発生した住戸、共用室及び管理人室の存する階が地階に存する場合にあつては、出火階及びその直上階及びその他の地階並びに1階▲



◎印は、火災が発生した住戸、共用室及び管理人室を示す。  
 ○印は、同時鳴動階を示す。  
 △印は、印は地階部分の鳴動と同時に鳴動させることができるよう指導すること。

第8-13図

第8-1表 (特定共同住宅等に設置する音声警報装置)

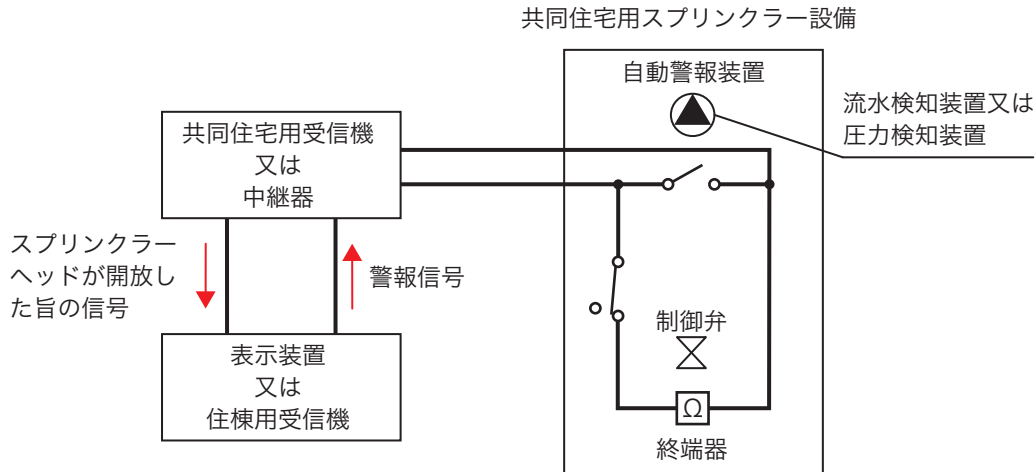
設置場所等	スピーカーの種別	音 圧	設 置 方 法
住戸、共用室及び管理人室	—	70dB以上	150㎡を超える住戸等又はメゾネット型住戸等には補助音響装置を設けること。
警報区域が100㎡を超える部分 (住戸、共用室、管理人室、階段及び傾斜路を除く。)	L 級	92dB以上	放送区域の各部分から一の音響警報装置までの水平距離が10m以下となるように設けること。
警報区域が50㎡を超え100㎡以下の部分 (住戸、共用室、管理人室、階段室及び傾斜路を除く。)	M 級	87dB以上 92dB未満	
警報区域が50㎡以下の部分 (住戸、共用室、管理人室、階段及び傾斜路を除く。)	S 級	84dB以上 87dB未満	
階段又は傾斜路	L 級	92dB以上	垂直距離15mにつき1個以上設けること。

※ 直接外気に開放された共用部分はスピーカーの設置を省略できる。

## (6) 警報回路の構成

警報回路の構成は、住戸、共用室又は管理人室に共同住宅用スプリンクラー設備を設ける場合に、スプリンクラーヘッドが開放した旨の信号を遅滞なく表示装置又は住棟受信機に送ることができる場合については、第8-14図による構成とすることができる。

(警報回路の構成例)



※ 共同住宅用自動火災報知設備が設置される場合は、第9共同住宅用自動火災報知設備7(8)によることもできる。

第8-14図

## 9 起動装置

起動装置は、17号告示第2第9号によるほか、第4章第3スプリンクラー設備11を準用すること。

## 10 試験弁

流水検知装置又は圧力検知装置の二次側配管には、流水検知装置又は圧力検知装置の作動を試験するための弁（以下この項において「試験弁」という。）は、17号告示第2第7号の規定によるほか、次によること。

- (1) 同一階に補助散水栓が設けられている場合の当該配管に設ける試験弁は、当該流水検知装置の検知流量定数に相当する放水性能を有するオリフィス等の試験用放水口を設ければ足りるものであること。
- (2) 試験弁に接続する排水用の配管は、防火対象物の排水槽又は屋外等へ放流できるように設けること。▲
- (3) 試験弁は、流水検知装置と一体化されたもの又は流水検知装置の二次側配管より分岐して設けること。▲  
また、接続する配管は、流水検知装置の放水機能試験に支障のないものとする。
- (4) 試験弁の二次側に設けるオリフィス口径は、小区画型ヘッドの放水性能を有するものとする。

## 11 送水口

送水口は、省令40号第3条第3項第2号トの規定によるほか、次によること。

## (1) 機器

機器は、第4章第3スプリンクラー設備13(1)を準用すること。

## (2) 設置方法

設置方法は、第4章第3スプリンクラー設備13(2)（イ及びオを除く。）を準用するほか、次によること。

ア 省令40号第3条第3項第2号トに規定する「消防ポンプ自動車容易に接近することができる位置」とは、特定共同住宅等のエントランスホール付近で、前面道路等から送水口の位置が容易に識別でき、かつ、ホースを容易に接続できる位置とするなど消防活動に有効な位置とすること。●

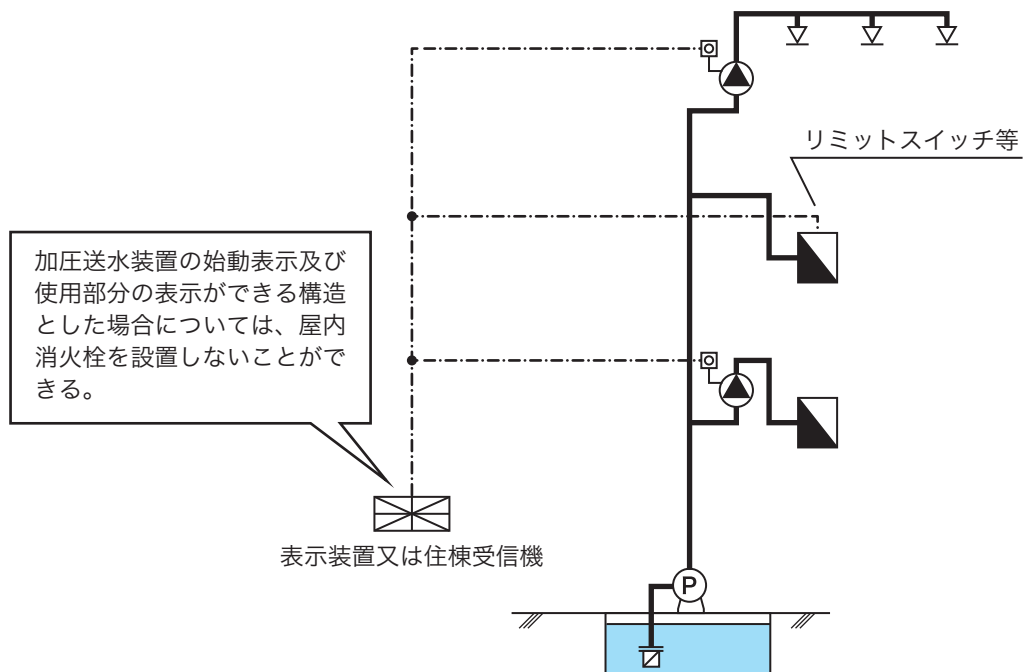
イ 送水口に接続する配管は、呼び径50A以上とすること。▲

## 12 補助散水栓

補助散水栓を設ける場合は、次によること。

(1) 第4章第3スプリンクラー設備14を準用すること。

(2) 屋内消火栓設備を設置しなければならない特定共同住宅等で、11階以上の階に共同住宅用スプリンクラー設備を設置し、10階以下の階を補助散水栓により包含し、かつ、補助散水栓使用時に、表示装置又は住棟受信機に加圧送水装置の始動表示及び使用部分の表示ができる構造とした場合については、屋内消火栓を設置しないことができる。（第8-15図参照）



第8-15図

**13 表示及び警報**

表示及び警報は、17号告示第2第6号によるほか、次の表示及び警報（ベル、ブザー等）を防災センター等にできるものであること（17号告示第2第14号の規定により総合操作盤が設けられている場合を除く。）。▲

- ア 加圧送水装置の作動（ポンプ等の起動、停止等の運転状況）の状態表示
- イ 呼水槽の減水状態の表示及び警報（呼水槽に設けた当該水槽の有効水量が2分の1に減水した際に警報を発する減水警報装置によるもの）
- ウ 水源水槽の減水状態の表示及び警報（水源水槽に減水警報装置を設けた場合に限る。）
- エ 補助用高架水槽の減水状態の表示及び警報（補助用高架水槽に減水警報装置を設けた場合に限る。）

**14 貯水槽等の耐震措置**

17告示第2号第15号の規定によるほか、第4章第2屋内消火栓設備11を準用すること。

**15 非常電源及び配線等**

非常電源及び配線等は、省令40号第3条第3項第2号への規定によるほか、次によること。

**(1) 非常電源等**

非常電源及び非常電源回路の配線等は、第4章第23非常電源によること。

**(2) 警報及び表示の非常電源の容量**

警報及び表示の非常電源の容量は、17号告示第2第8号の規定によるほか、共同住宅用スプリンクラー設備を設置する住戸、共用室又は管理人室の数が5未満である場合は、当該規定の例によらず、当該住戸等分の非常電源の容量で足りるものであること。

**(3) 常用電源回路の配線**

常用電源回路の配線は、第2屋内消火栓設備12(2)を準用すること。

**(4) 配線**

非常電源回路、操作回路の配線、表示装置（住棟用受信機を設ける場合は受信機）から流水検知装置又は圧力検知装置までの配線並びに流水検知装置又は圧力検知装置から表示器、音声警報装置及び補助音響装置までの配線は、次によること。（第8-16図参照）

**ア 非常電源回路**

耐火配線を使用すること。

ただし、次のいずれかに該当する部分に設置する配線は、火災により直接影響を受けるおそれのない部分として、耐熱配線とすることができるものであること。

- (ア) 準不燃材料の床、壁又は天井により隠蔽された部分
- (イ) メーターボックス
- (ウ) パイプシャフトその他これらに類するもの

**イ 操作回路**

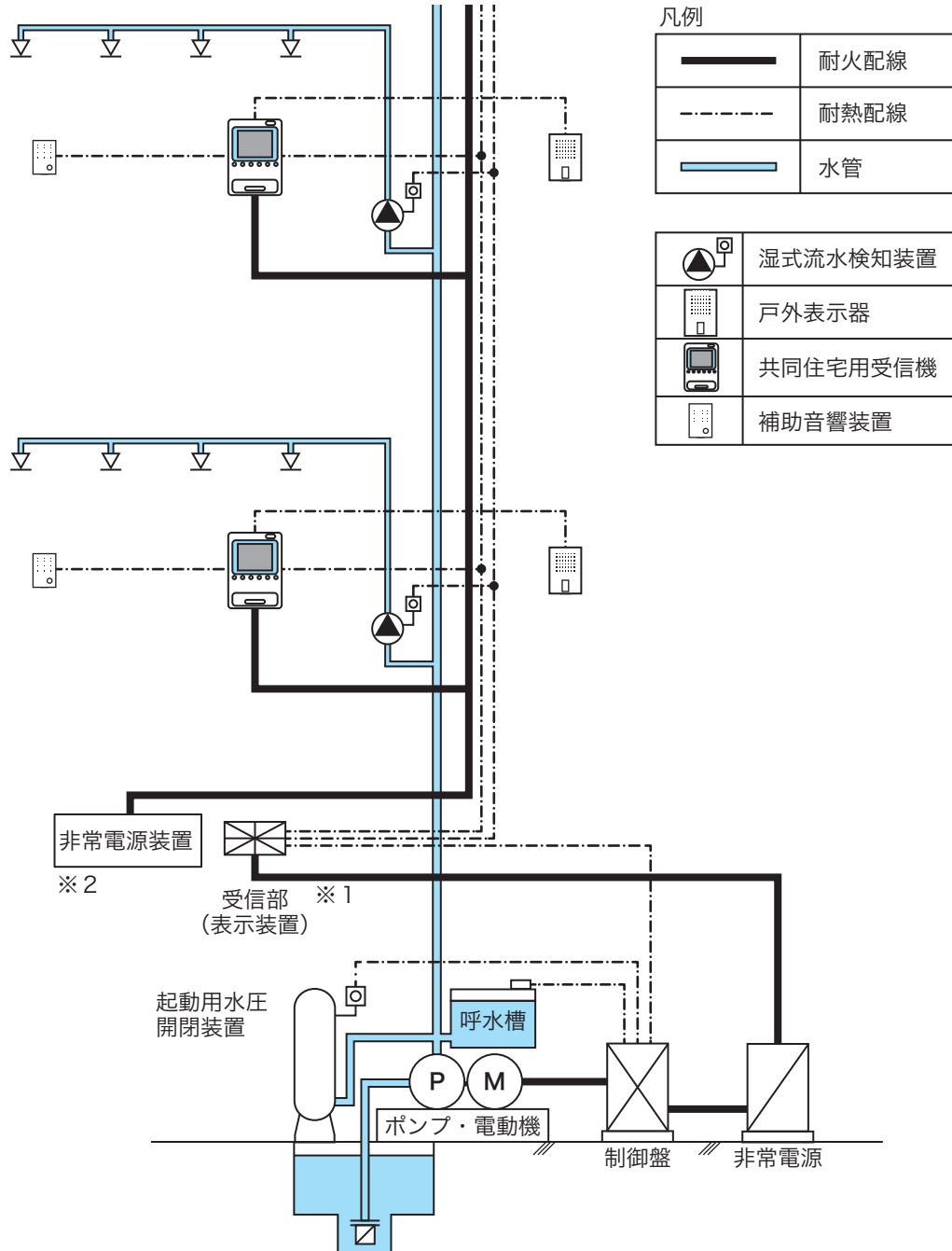
耐熱配線とすること。

**ウ 表示装置から流水検知装置又は圧力検知装置までの回路**

耐熱配線とすること。



- エ 流水検知装置又は圧力検知装置から表示器までの回路  
耐熱配線とすること。
- オ 流水検知装置又は圧力検知装置から音声警報装置までの回路  
耐熱配線とすること。
- カ 音声警報装置から補助音響装置までの回路  
耐熱配線とすること。



備考1：蓄電池が内蔵されている場合、一次側配線（※1）は、一般配線として差し支えない。  
 2：受信部（表示装置）の予備電源により規定容量が供給できる場合は、非常電源装置（※2）を設置しないことができる。

第8-16図

**16 総合操作盤**

17号告示第2第14号において準用する省令第14条第1項第12号に規定する総合操作盤は、第4章第24総合操作盤によること。

ただし、特定共同住宅等のうち、監視及び制御する設備が特定共同住宅等における必要とされる防火性能を有する消防の用に供する設備等のみで、表示装置、住棟受信機等に表示を並列することで、監視及び制御が行える場合は、政令第32条の規定を適用し、総合操作盤を設置しないことができること。

**17 特定住戸利用施設**

省令40号第3条第4項第1号ロの規定により、地階を除く階数が10以下の階に存する特定住戸利用施設に特定施設水道連結型スプリンクラー設備を設置する場合は、第4章第3の5特定施設水道連結型スプリンクラー設備を準用すること。