

第11 火災のとき著しく煙が充満するお それのある場所の取り扱い

省令第18条第4項第1号に規定する「火災のとき著しく煙が充満するおそれのある場所」以外の場所及び第19条第6項第5号（第20条第5項及び第21条第5項）に規定する「火災のとき煙が著しく充満するおそれのある場所以外の場所」は、防護対象物となる部分が、次によるものであること。

1 共通事項

(1) 開口部が著しく偏在する部分（開口部が一面のみにある場合、階高のおおむね2分の1より下方のみの開口部である場合等）で、防火対象物の関係者が、安全に初期消火活動ができず、又は安全に避難できないおそれのあるものは除くものとする。（第11-1図参照）

なお、ここでいう「開口部」とは、次によるものであること。

ア 常時外気に直接開放されている部分であること。

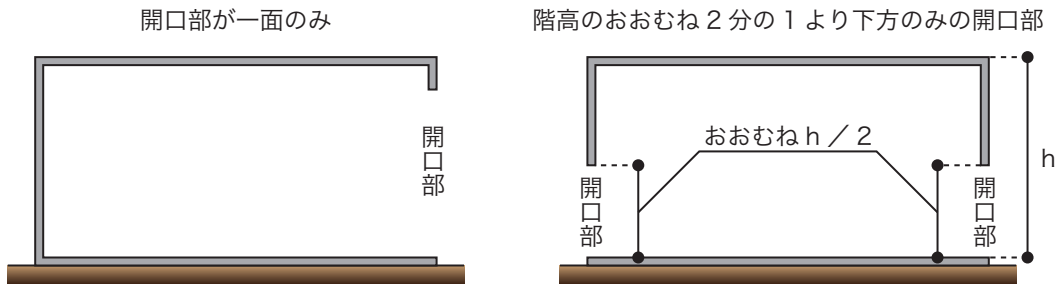
イ 開口部は、隣地境界線又は同一敷地内の他の建築物（同一の建築物の外壁等を含む。以下この項において同じ。）と0.5m以上の距離を確保すること。（2(1)及び(2)を除く。）

この場合、自走式駐車場（自動車を運転して走行させることにより行う形式の自動車車庫をいう。以下同じ。）にあつては、隣地境界線又は同一敷地内の他の建築物と外周部の間に0.5m以上の距離を確保し、各階の外周部に準不燃材料で造られた防火壁（高さ1.5m以上）を設けること（1m以上の距離を確保した場合を除く。）。ただし、5層6段以上の自走式駐車場については、隣地境界線又は同一敷地内の他の建築物との距離は2m以上とし、各階の外周部に準不燃材料で造られた防火壁（高さ1.5m以上）を設けること（3m以上の距離を確保した場合を除く。）。

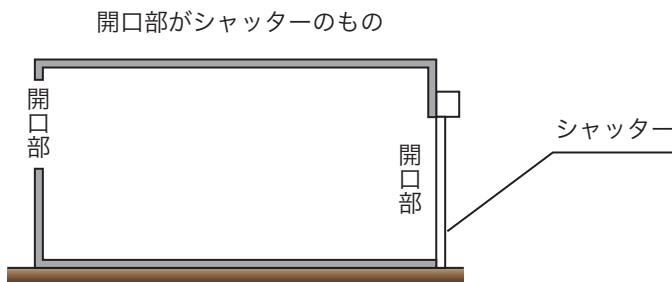
ウ 防護対象物となる部分に建基令第112条に規定する防火区画が存する場合は、当該防火区画された部分ごとに、それぞれの基準に該当するかを判断すること。

エ 開口部の割合を算定する基準となる床面積は、水平投影面積とすること。

（開口部が著しく偏在する部分の例）



（開口部が常時外気に直接開放されていない例）



第11-1図

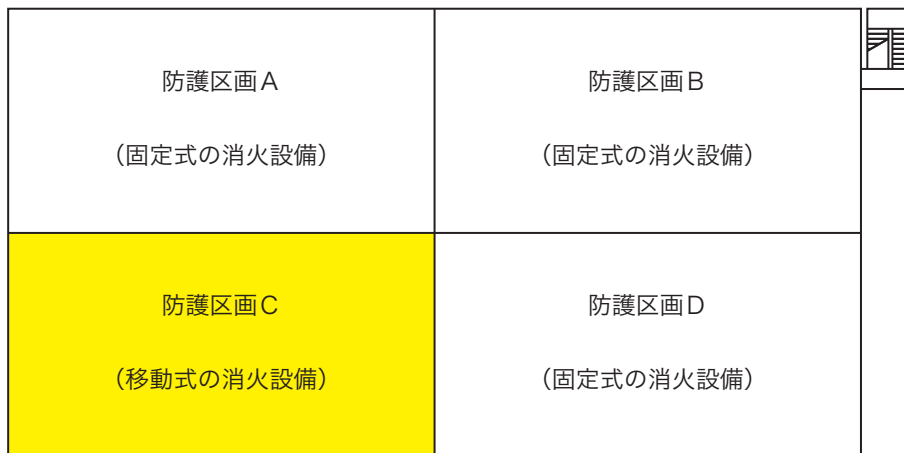
(2) 一の階に、複数の防護区画が存する場合は、固定式の消火設備と移動式の消火設備を併存しないこと。(第11-2図参照)

ただし、次のいずれかに掲げる場合は、この限りでない。

ア 常時直接外気に開放されたスロープ部(自動車が上階又は下階へ移動するための傾斜路の部分)をいう。以下この項において同じ。)に移動式の消火設備を設ける場合

イ 防護区画以外の部分を介して2以上の防護区画がある場合(防護区画と防護区画以外の部分とを耐火構造とした壁又は特定防火設備で区画した場合に限る。)

ウ 防火対象物の関係者が、安全に初期消火活動を行うことができ、かつ、安全に避難することができるよう、移動式の消火設備を設けた防護区画内から直接屋外に出られる場合又は直通階段(建基令第120条に規定するものをいう。スロープ部を除く。以下この項において同じ。)が設けられている場合



防火対象物の関係者が、安全に初期消火活動を行うことができ、かつ、安全に避難することができるものを除き、固定式の消火設備と移動式の消火設備を併存しないこと。

第11-2図

(3) 自走式駐車場にあつては、建基法第68条の26に基づき、建基令第108条の3第1項第2号及び第4項に規定する国土交通大臣の認定を受けていること(1層2段及び2層3段の自走式駐車場にあつては、独立した自走式自動車庫の取扱いについて(平成14年11月14日国土交通省住宅局建築指導課・日本建築行政会議)により取り扱われていること)。

2 移動式の泡消火設備、移動式の不活性ガス消火設備、移動式のハロゲン化物消火設備又は移動式の粉末消火設備を設置することができる部分

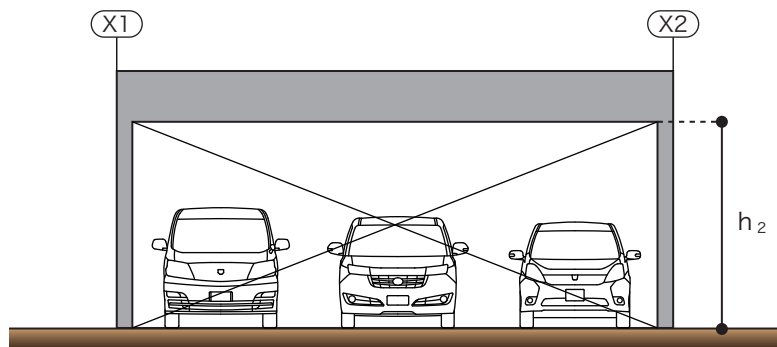
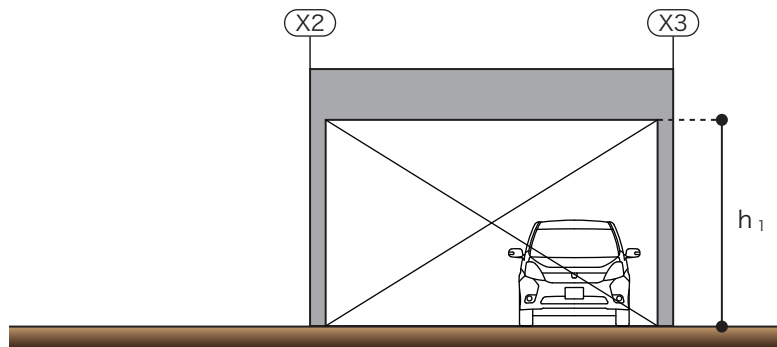
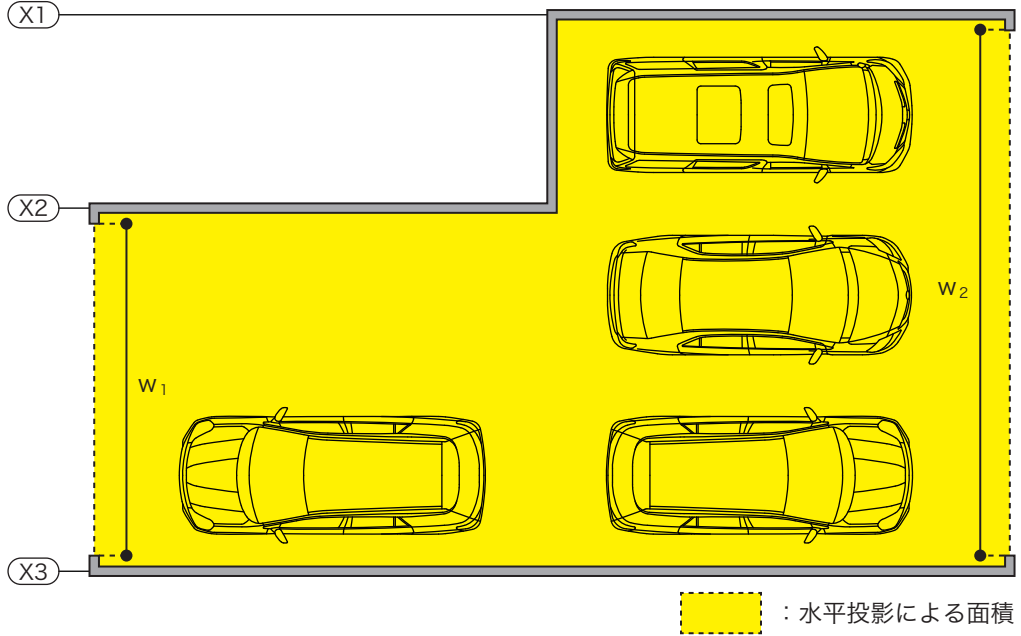
次のいずれかに掲げる部分には、移動式の泡消火設備、移動式の不活性ガス消火設備、移動式のハロゲン化物消火設備又は移動式の粉末消火設備を設置することができる

(1) 屋上部分

(2) 高架工作物(高架の鉄道又は道路、跨線橋、跨道橋その他これらに類する高架の工作物内をいう。)の下で、防護対象物となる部分に周壁がなく、柱のみである部分又は周囲の鉄柵のみで囲まれている部分

- (3) 防護対象物となる部分における外周部の開口部が、常時外気に直接開放されており、かつ、排煙上有効な開放部分の合計面積が、防護対象物の床面積の15%以上ある部分（第11-3図参照）

（例3）駐車場の用に供する部分

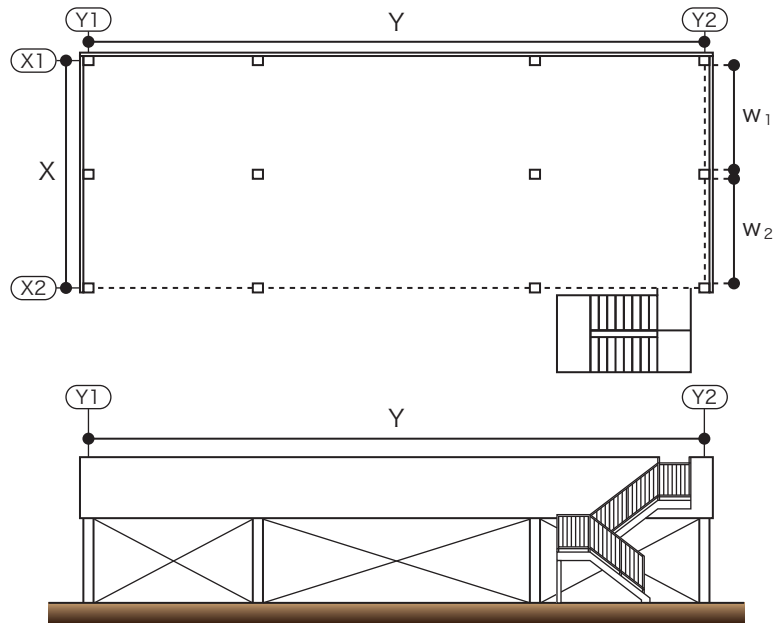


$$h_1 \times w_1 + h_2 \times w_2 \geq \text{床面積 (黄色の部分)} \times 15\%$$

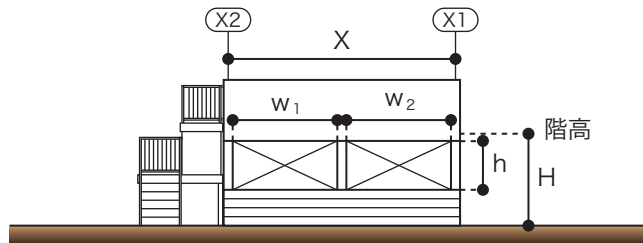
第11-3図

- (4) 防護対象物となる部分（4層5段以上の自走式駐車場を除く。）における外周部について、長辺の一边の全面（構造上必要な柱部分及び空気の流通に支障のない階段等を除くことができる。）が常時外気に直接開放されており、かつ、他の一边が当該壁面の面積の2分の1以上（階高のおおむね2分の1より下方のみの開口部は除く。）が常時外気に直接開放されている部分（第11-4図参照）

（例4）駐車場の用に供する部分



※構造上必要な柱部分及び空気の流通に支障のない階段等を除くことができる。



※階高のおおむね2分の1より下方のみの開口部は除く。

長辺（Y1～Y2）の全面が常時外気に直接開放、かつ、
他の一边の壁面1/2以上が常時外気に直接開放 $(w_1 + w_2) \times h \geq (X \times H) / 2$

第11-4図

- (5) 防護対象物となる部分（4層5段以上の自走式駐車場を除く。）における外周部の四辺（構造上必要な柱部分以外の当該場所の全周）の上部50cm以上の部分が常時外気に直接開放されている部分
- (6) 自走式駐車場（4層5段以上の自走式駐車場を除く。）の天井部分（上階の床を兼ねるものを含む。）の開口部（エキスパンドメタル、グレーチングメタル、パンチングメタル等の部分を含む。）の面積の合計が自走式駐車場の床面積の合計の15%以上確保されている部分

(7) 次の全ての基準に適合する多段式の自走式駐車場の部分

ア 自走式駐車場の外周部の開口部の開放性が、次の(ア)から(ウ)までの基準を満たしていること。

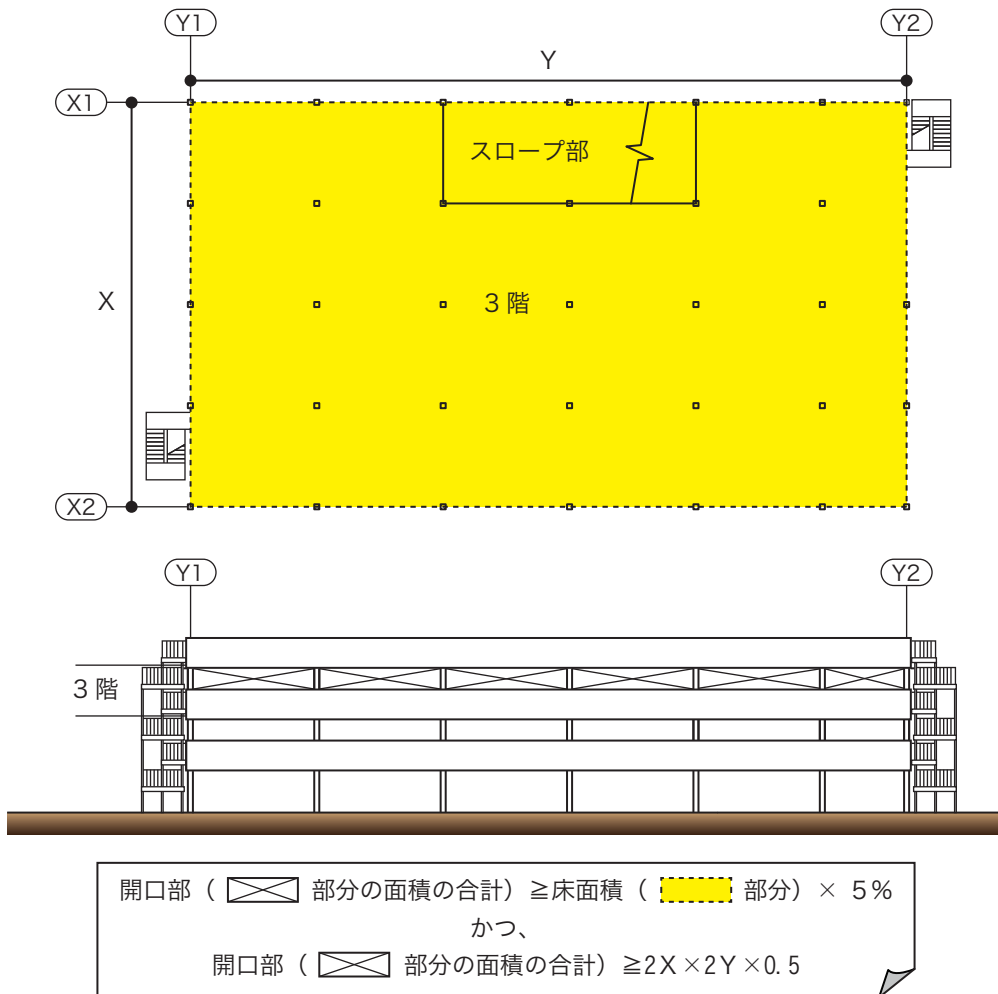
ただし、この場合において外周部に面して設けられる付帯施設が面する部分の開口部及び外周部に面して設けられているスロープ部であって、当該スロープ部の段差部に空気の流通のない延焼防止壁などが設けられている場合、当該空気の流通のない延焼防止壁などを外周部に投影した当該部分の開口部は開口部とみなさないこと。

(ア) 常時外気に直接開放されていること。

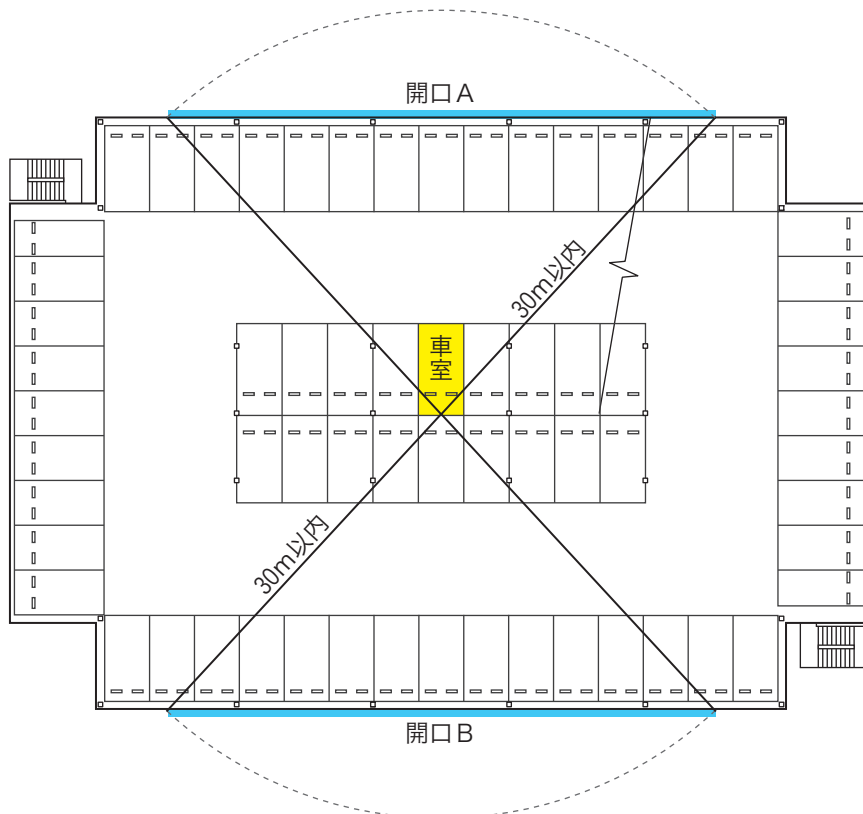
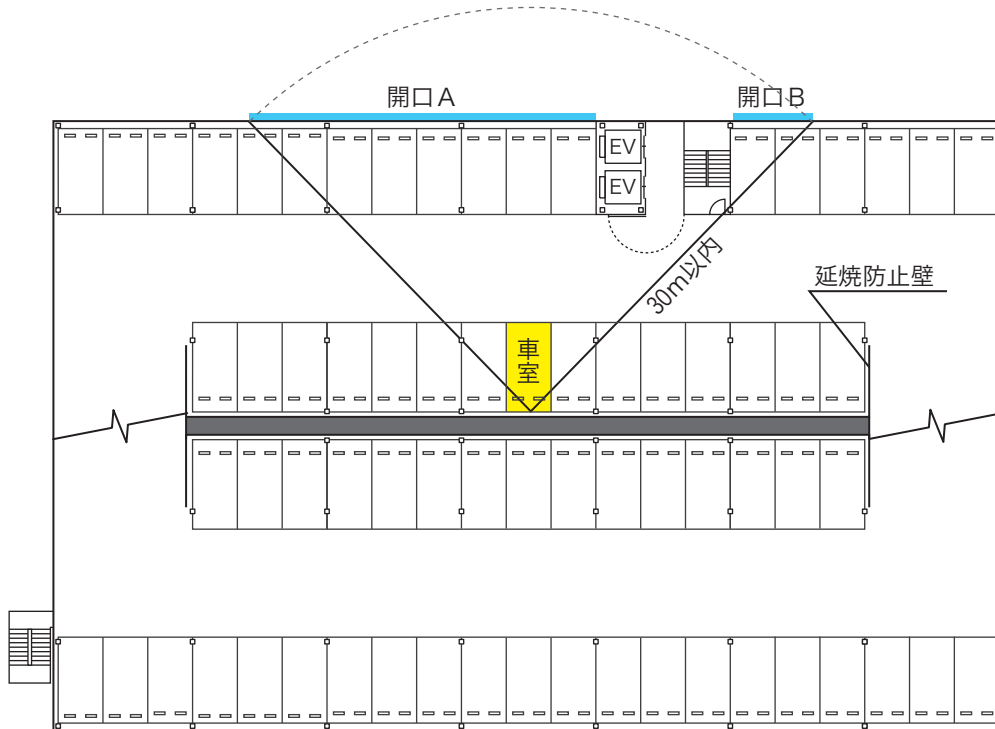
(イ) 各階における外周部の開口部の面積の合計は、自走式駐車場の床面積の5%以上であるとともに、当該自走式駐車場の外周長さに0.5mを乗じて得た値を面積としたもの以上とすること。(第11-5図参照)

(ウ) 車室の各部分から水平距離30m以内の外周部において12㎡以上の有効開口部(床面からはり等の下端(はり等が複数ある場合は、最も下方に突き出したはり等の下端)までの高さ2分の1以上の部分で、かつ、はり等の下端から50cm以上の高さを有する開口部に限る。)が確保されていること。(第11-6図から第11-8図まで参照)

(外周部の開口部の面積の合計)



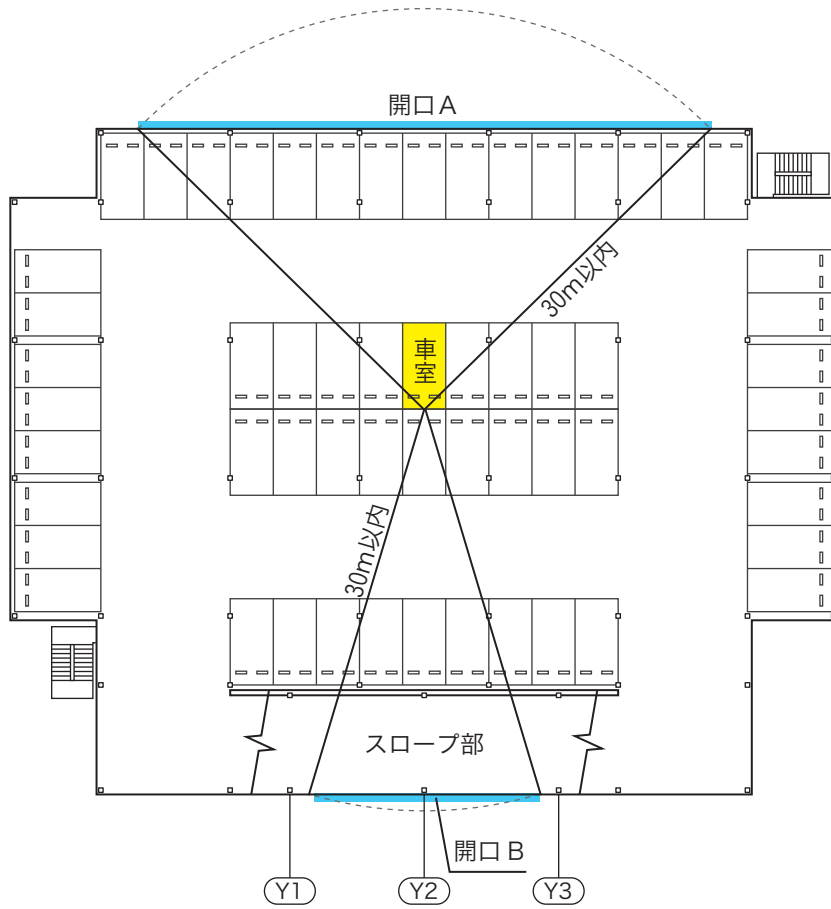
(車室の各部分から水平距離30m以内の外周部において12㎡以上の有効開口部)



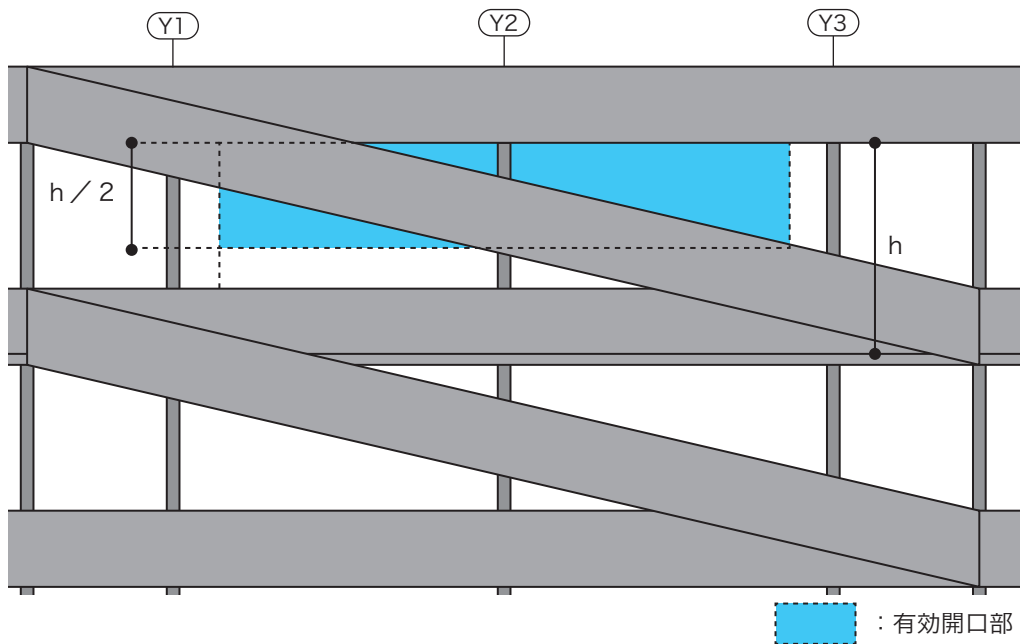
開口A + 開口B $\geq 12 \text{ m}^2$

第11-6図

(有効開口部その1)

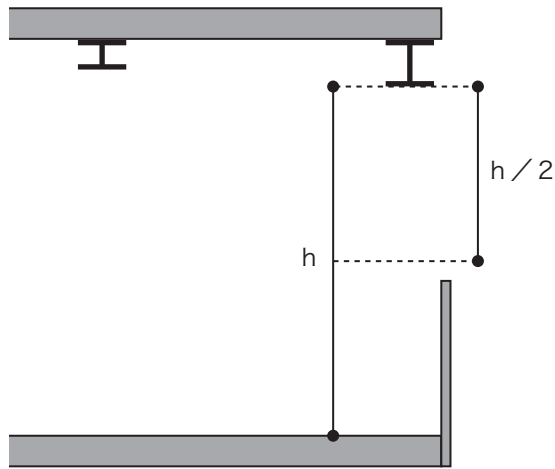


(スロープ部立面拡大図)

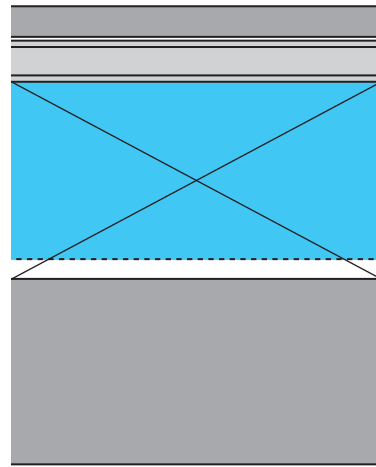



第11-7図

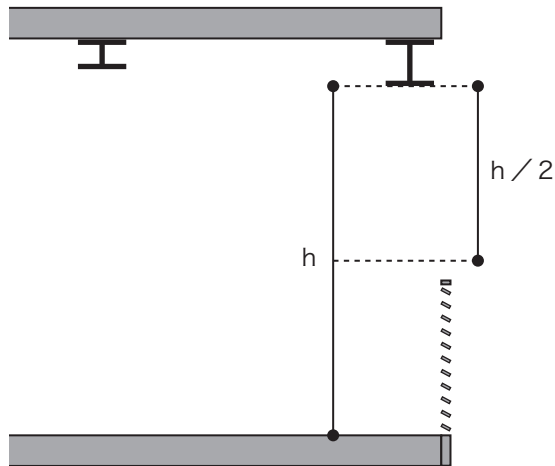
(有効開口部その2)



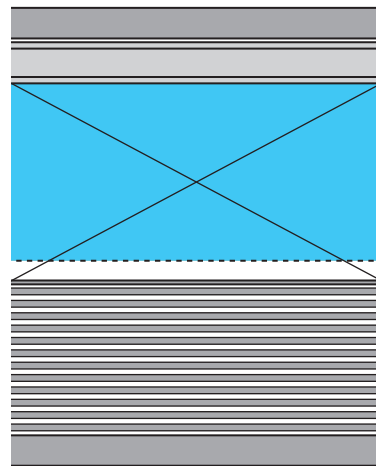
床面からはり等の下端までの高さ $h/2$ 以上の部分




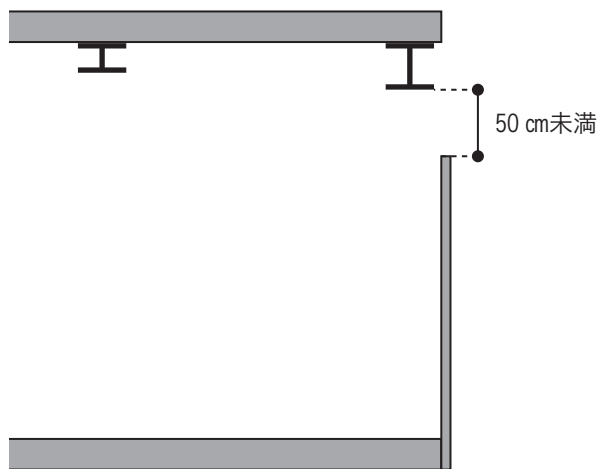
 : 有効開口部



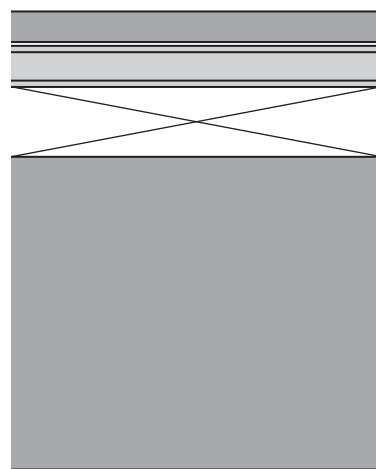
$h/2$ 未満の部分は、開口部であっても有効開口部としては取り扱わない。



 : 有効開口部



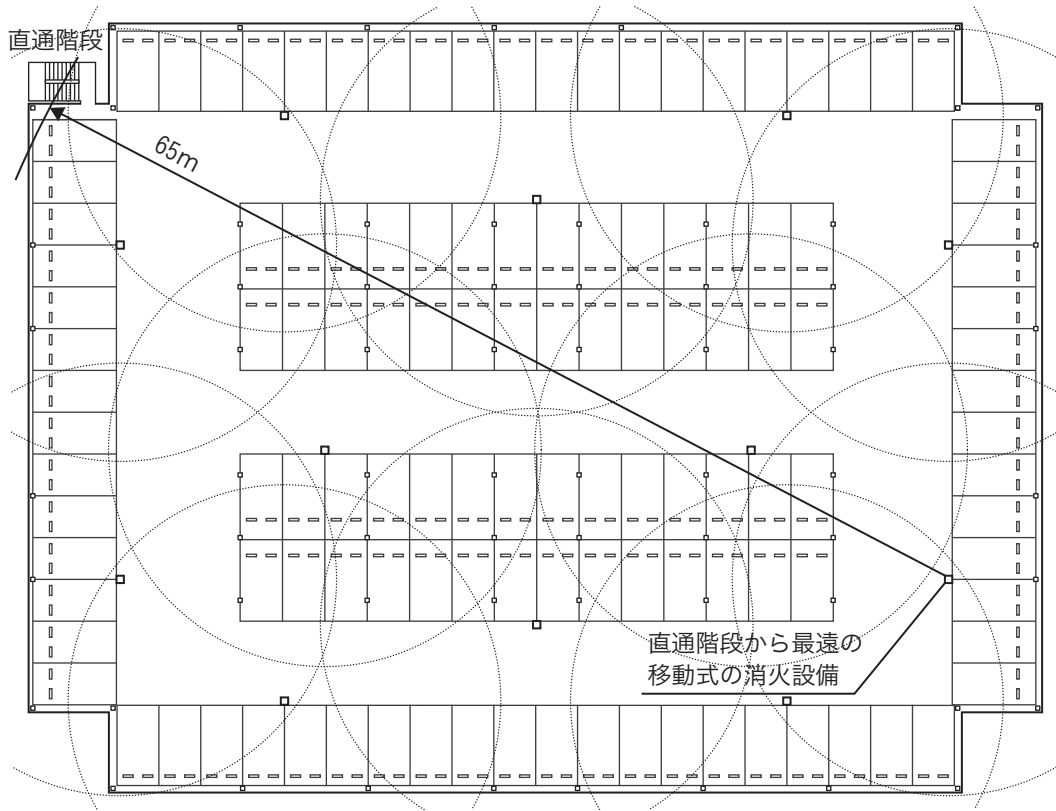
はり等の下端から 50 cm 以上の高さを有する開口部を有効開口部として取り扱う。



有効開口部なし

第11-8図

イ 直通階段は、いずれの移動式の消火設備の設置場所からその一の直通階段の出入口に至る水平距離が65m以内に設けてあること。（第11-9図参照）



第11-9図